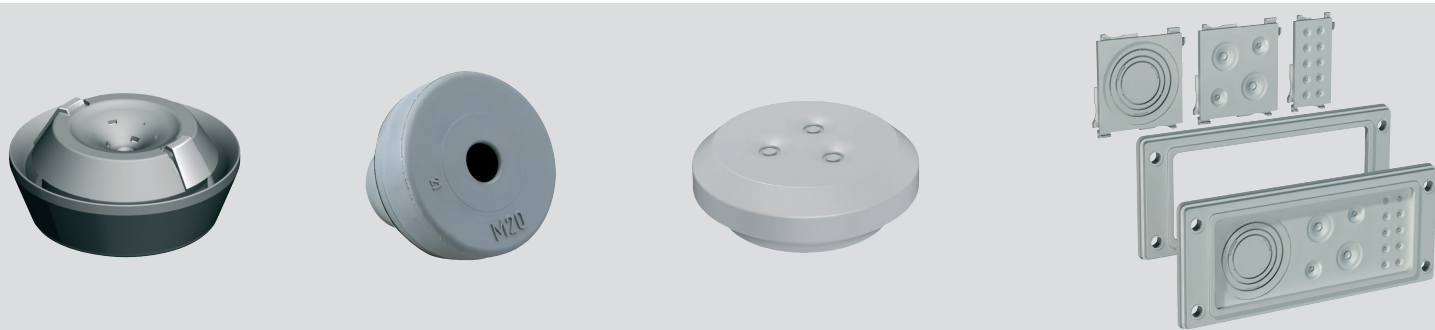


Passe-cloisons pour câbles et tuyaux



Entrées de câbles de différentes conceptions
KLIKSEAL® | RUTASEAL® | TSS | Design-A-Flange

Nous étendons notre gamme de passe-fils TSS :

- **TSS** est maintenant disponible dans de nouvelles dimensions, parmi lesquelles M40 et PG9 - PG29.

Voir page 19 pour plus d'informations.

- **TSS MULTI** : Le dernier né de la famille TSS. Vous avez maintenant la possibilité de faire entrer 3 câbles par une même ouverture, tout en conservant l'étanchéité.

Voir page 21 pour plus d'informations.

- **TSS** est aussi proposé en version V0 retardateur de flamme, dans toutes les tailles et versions.

Voir page 22 pour plus d'informations.

- **RUTASEAL** existe maintenant en taille M63, en noir, gris et gris clair, EPDM ou chloroprène.

Voir page 12 pour plus d'informations.

Sommaire	Page
Tapper Sealing Technology AB - La Société.....	4
KLIKSEAL®	5 - 10
RUTASEAL® - RUTASEAL LIGHT®	11 - 16
TSS.....	17 - 25
Informations sur les passe-fils TST	26
Design-A-Flange.....	27 - 37
Produits personnalisés	38 - 39



Bureaux à Nässjö en Suède

Tapper Sealing Technology AB est l'un des principaux innovateurs dans le marché des entrées de câble et tuyau. Nous développons, fabriquons et exportons des systèmes innovants et polyvalents pour les entrées de câbles et de tuyaux. L'objectif principal de tous nos produits est d'offrir une valeur ajoutée au client final / utilisateur.

Tapper Sealing Technology (TST) a commencé comme sous-traitant pour Rutab, le premier fournisseur d'entrées de câbles et de tuyaux en Suède. Dès le début, nous nous sommes focalisés sur des techniques de fabrication et des produits innovants. Nos bureaux et nos installations de production sont situées à Nässjö, dans le centre sud de la Suède - l'un des principaux centres logistiques du pays.

Tapper Sealing Technology est certifiée ISO 9001 et ISO 14001.

TST est une société familiale, et ce depuis sa création.

La Production

Conformément à notre ligne de conduite concernant l'innovation, nous sommes constamment en développement et investissons dans de nouvelles techniques de pointe que ce soit pour améliorer notre efficacité en production, ou la technologie du moulage. En repoussant les limites de la production conventionnelle et de la technologie de moulage, TST a réussi à fabriquer et vendre avec succès depuis notre base de Suède des produits de qualité sur le marché, offrant des avantages supplémentaires et des économies substantielles pour l'utilisateur final.

Un exemple de cet investissement est notre série de passe-câbles en caoutchouc nommée RUTASEAL®, fabriquée avec une technique de production dédiée aux articles en caoutchouc, entièrement automatisée, et développée au sein de notre propre entreprise. Un autre exemple est la gamme KLIKSEAL®, un passe-câble/joint moulé par injection à 2 composants, comportant un ancrage du câble, qui est également produite avec une technique de production entièrement automatisée développée au sein de l'entreprise.



Bureaux à Nässjö en Suède



Entrepôt et usine de production à Nässjö en Suède



Unité de production à Nässjö en Suède

KLIKSEAL

Klikseal est un passe-câble révolutionnaire à deux composants avec un ancrage du câble - quelque chose de complètement novateur sur le marché.

Grâce à l'innovation et à une technologie de production de pointe, nous avons conçu un produit qui reprend bon nombre des avantages des presse-étoupes.

En dehors de l'ancrage du câble, **Klikseal** est compact, s'adapte automatiquement à l'épaisseur de la paroi sur laquelle il est monté (breveté), se monte par simple clipsage (breveté), est étanche, ne requiert que très peu d'efforts pour l'installer grâce à sa membrane externe pliable (breveté), et permet d'économiser jusqu'à 90% de votre temps.

L'installation d'un **Klikseal** ne requiert aucun outil. Il comporte une membrane pop-out qui constitue un joint permanent jusqu'à ce qu'il soit percé par un câble ou un tuyau. Chaque taille de **Klikseal** peut être utilisée avec une gamme exceptionnelle de diamètres de câbles et de tuyaux. Un M25 peut être utilisé pour des câbles et des tuyaux allant de 7 à 13 mm. En raison de son design compact, le **Klikseal** dépasse seulement de 5,7 mm à l'extérieur du boîtier sur lequel il est monté.



	KLIK SEAL	PE IP68	RUTA-SEAL	TSS
Tenue à l'arrachement des câbles	✓	✓	✗	✗
Étanchéité	✗	✓	✓	✓
Membrane "Pushout"	✓	✗	✓	✓
Installation ergonomique	✓	✗	✓	✓
Même saillie pour une même taille	✓	✗	✗	✗
Installation par un seul côté	✓	✗	✓	✓
Maintenu en place	✓	✓	✗	✗
Prévu pour les perçages taraudés	✗	✓	✗	✗
Auto-ajustement à l'épaisseur de la paroi	✓	✗	✓	✓
Auto-ajustement au diamètre de câble	✓	✗	✓	✓
Ré-utilisable	✓	✓	✓	✓
Faible encombrement	✓	✗	✓	✓
Gain de temps au montage	✓	✗	✓	✓



Avantages

Ancrage des câbles

KLIKSEAL est testé et certifié pour un ancrage de câble type A - La même norme que celle selon laquelle la plupart des PE sont approuvés.

Compact

Conçu pour se fondre dans son environnement. Son épaisseur ne dépasse pas 17-20mm, avec une saillie de 5.5mm à l'extérieur (M20 M25). En comparaison un PE a une saillie de 30-40mm

Klik

KLIKSEAL est un produit ergonomique qui ne demande ni couple de serrage ni force pour le mettre en place. Il se clipse simplement dans le perçage.

Auto-ajustement à l'épaisseur de la paroi.

Son habilité à s'auto-ajuster à l'épaisseur de la paroi sur laquelle il est monté dispense de l'utilisation d'un contre-écrou pour installer un **KLIKSEAL**.

Maintien en place

Lorsqu'un **KLIKSEAL** a été installé, il est fixé dans les 2 directions comme un PE, et ne peut être enlevé accidentellement.

IP65

KLIKSEAL offre un bon niveau d'étanchéité à la poussière et à l'eau.

Membrane "Pushout"

KLIKSEAL est équipé d'une membrane "pushout", ce qui signifie que l'ouverture reste scellée jusqu'à ce que la membrane soit repoussée. La protection contre poussière ou liquides sera donc assurée même si aucun câble n'est encore installé.

Ailettes de blocage de câble enrobées d'un matériau souple, pour la protection de la gaine du câble

Afin d'éviter que la gaine du câble ne soit endommagée à l'installation, les ailettes permettant de retenir le câble sont enveloppées d'un matériau souple assurant la protection entre le plastique dur et la gaine du câble. Cela joue également un rôle d'amortisseur en cas de vibrations.

Gagnez jusqu'à 90% de temps à l'installation

KLIKSEAL est une solution très économique, permettant de gagner jusqu'à 90% de temps sur une installation.

Installation ergonomique, sans outil

Centrer le **KLIKSEAL** dans le perçage, pousser avec les 2 pouces jusqu'à ce qu'il "clique" en position. Installer le câble en poussant à travers la membrane.

Caractéristiques de Produit TKS KLIKSEAL

Hauteur seulement de 17-20 mm. 5.5 mm à l'extérieur. Contre env. 30-40 mm pour les presse-étoupes.

Admet une large gamme de diamètres de câbles.

Economie sur le temps d'installation jusqu'à 90%.

Auto-adaptation à l'épaisseur de paroi 0,5 - 5 mm.

Installation ergonomique.

Membrane "Pushout".

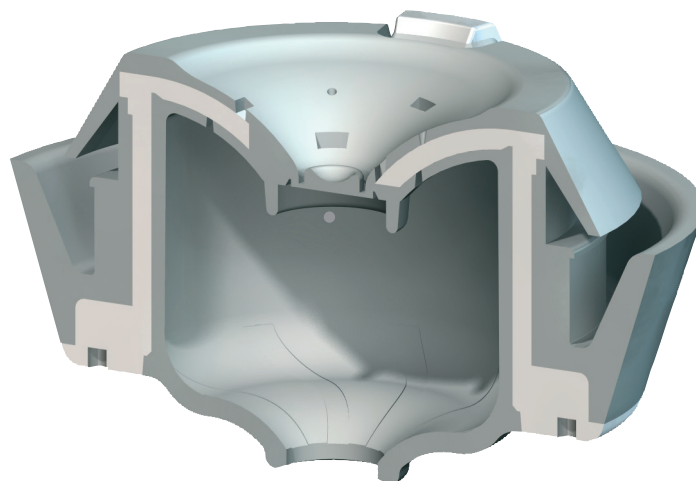
Maintenu dans les 2 directions lorsque mis en place.

Conception compacte.

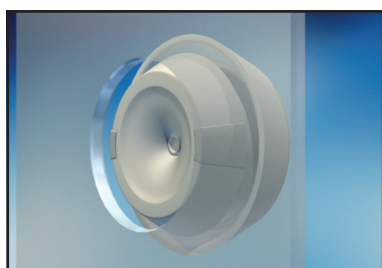
Fonction serre-câble intégrée.

IP65.

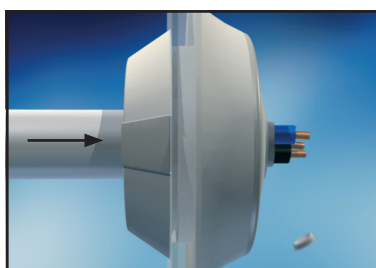
KLIK = Pas de compression de matière pendant l'installation.



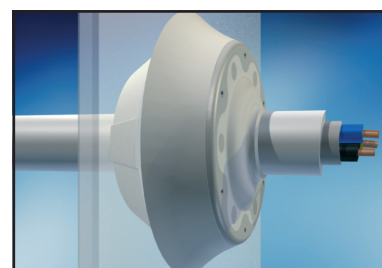
Recouvert de caoutchouc
L'ancrage du câble est recouvert de caoutchouc pour la protection de la gaine du câble.



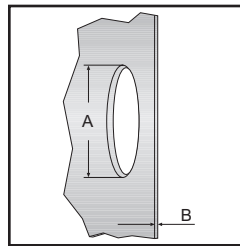
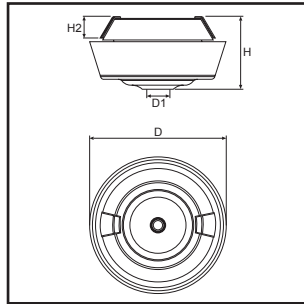
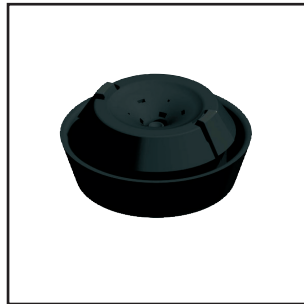
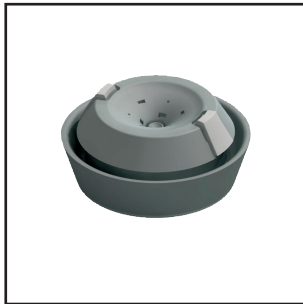
Centrer le KLIKSEAL dans l'ouverture (montage par l'intérieur), pousser si nécessaire avec les 2 pouces jusqu'à ce qu'il "clique" en position.



Insérer le câble par la face comportant les pattes en polyamide.



Note : KLIKSEAL s'installe par l'intérieur.



Matière TPE et Polyamide 66 - sans halogène.
Matière qualifiée UL.

Degré de protection IP65.

Temp. d'utilisation -20°C....+125°C ⁽¹⁾

Norme de test EN60670-1:2005 + A1:2013

Rapport Semko 1906922

- Ancrage de câble intégré
- Maintenu dans les 2 directions lorsque mis en place
- Conception compacte
- Montage facile et rapide sans outil

Référence	Taille	IP65 et ancrage de câble Type A* pour câble Ø mm	A mm	B pour IP65 mm	H mm	H2 mm	D1 mm	D*** mm	Pces par sachet	
-----------	--------	--	------	----------------	------	-------	-------	---------	-----------------	--

RAL 7035

T_14 758 03	M20	7 - 11	20,5	2 - 5	17 - 20	5,5	4,0	29,3 - 34,5	50	2000
T_14 758 04	M25	7 - 13**	25,5	2 - 5	17 - 20	5,5	5,0	34,3 - 40,0	50	1500

RAL 9005

T_14 758 13	M20	7 - 11	20,5	2 - 5	17 - 20	5,5	4,0	29,3 - 34,5	50	2000
T_14 758 14	M25	7 - 13**	25,5	2 - 5	17 - 20	5,5	5,0	34,3 - 40,0	50	1500

RAL 9010

T_14 758 23	M20	7 - 11	20,5	2 - 5	17 - 20	5,5	4,0	29,3 - 34,5	50	2000
T_14 758 24	M25	7 - 13**	25,5	2 - 5	17 - 20	5,5	5,0	34,3 - 40,0	50	1500

RAL XYZ

TKS M20 XYZ	M20	7 - 11	20,5	2 - 5	17 - 20	5,5	4,0	29,3 - 34,5	50	2000
TKS M25 XYZ	M25	7 - 13**	25,5	2 - 5	17 - 20	5,5	5,0	34,3 - 40,0	50	1500

* Ancrage de câble type A selon EN 50262.

** 8.1 - 8.9mm seulement validé pour tenue à l'arrachement.

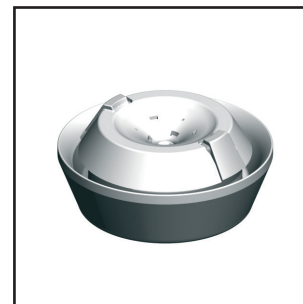
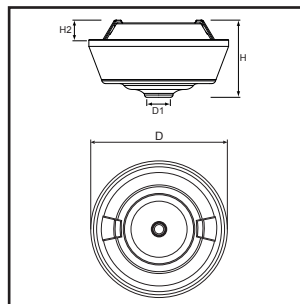
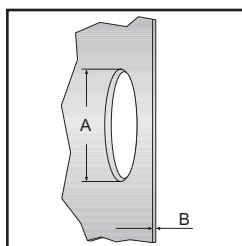
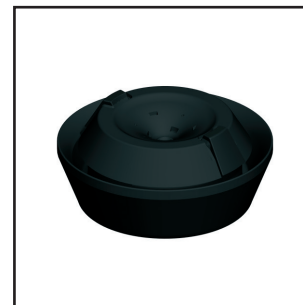
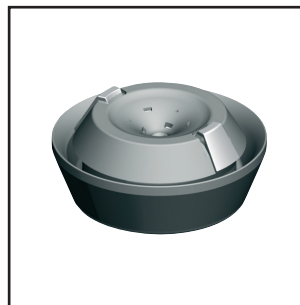
*** Varie selon l'épaisseur de la paroi sur laquelle il est installé.

(1) hors stress mécanique.

KLIKSEAL pour paroi fine

Matière	TPE et Polyamide 66 - sans halogène. Matière qualifiée UL.
Degré de protection	IP65.
Temp. d'utilisation	-20°C...+125°C ⁽¹⁾
Norme de test	EN60670-1:2005+A1:2013
Rapport Semko	SE-S-2002136

- Ancrage de câble intégré
- Maintenu dans les 2 directions lorsque mis en place
- Conception compacte
- Montage facile et rapide sans outil



Référence	Taille	P65 et ancrage de câble Type A* pour câble Ø mm	A mm	B pour IP65 mm	H mm	H2 mm	D1 mm	D*** mm	Pces par sachet	
RAL 7035										
T_14 758 07	M20	7 - 11	20,5	0,5 - 3	17 - 20	5,5	4,0	34,2 - 37,2	50	2000
T_14 758 08	M25	7 - 13**	25,5	0,9 - 3	17 - 20	5,5	5,0	39,2 - 42,2	50	1500
RAL 9005										
T_14 758 17	M20	7 - 11	20,5	0,5 - 3	17 - 20	5,5	4,0	34,2 - 37,2	50	2000
T_14 758 18	M25	7 - 13**	25,5	0,9 - 3	17 - 20	5,5	5,0	39,2 - 42,2	50	1500
RAL 9010										
T_14 758 27	M20	7 - 11	20,5	0,5 - 3	17 - 20	5,5	4,0	34,2 - 37,2	50	2000
T_14 758 28	M25	7 - 13**	25,5	0,9 - 3	17 - 20	5,5	5,0	39,2 - 42,2	50	1500
RAL XYZ										
TKST M20 XYZ	M20	7 - 11	20,5	0,5 - 3	17 - 20	5,5	4,0	34,2 - 37,2	50	2000
TKST M25 XYZ	M25	7 - 13**	25,5	0,9 - 3	17 - 20	5,5	5,0	39,2 - 42,2	50	1500

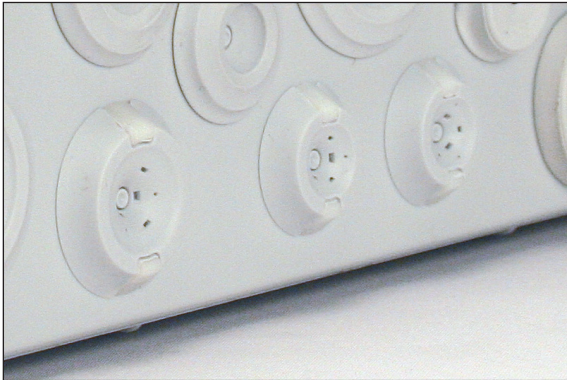
* Ancrage de câble type A selon EN 50262.

** 8.1 - 8.9mm seulement validé pour tenue à l'arrachement.

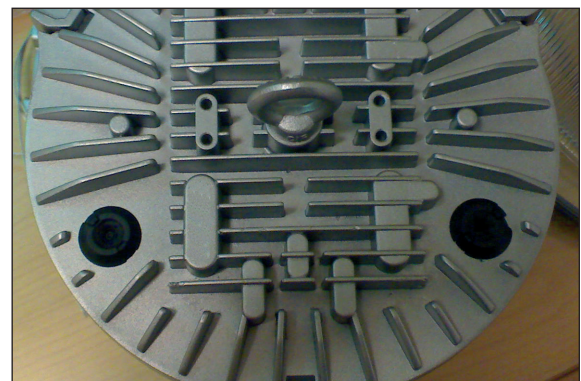
*** Varie selon l'épaisseur de la paroi sur laquelle il est installé.

(1) hors stress mécanique.

Armoires et coffrets



Entrées de câbles sur des luminaires



RUTASEAL : Passe fils souples

RUTASEAL est très simple d'utilisation et ne demande aucun outil pour son installation, ce qui représente une économie à la mise en oeuvre. Pas besoin de tournevis ou ciseaux pour ouvrir le passage du câble. L'IP est donc bien maintenu. RUTASEAL est testé SEMKO pour un IP67 interne et externe. La version chloroprène est également certifiée DNV. RUTASEAL est proposé en EPDM ou en chloroprène, en version PG ou métrique. 3 couleurs sont possibles : noir, gris et gris clair. RUTASEAL a un aspect présentant une très bonne finition, et la production totalement automatisée garantit la régularité et le maintient dans le temps d'un même niveau de qualité.



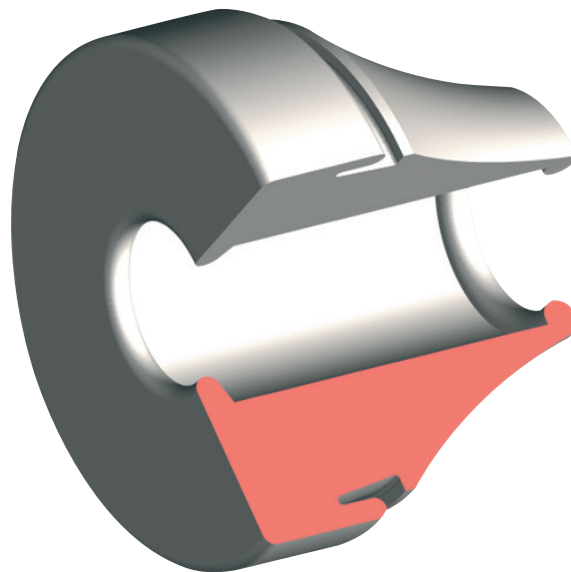
Caractéristiques des RUTASEAL & RUTASEAL LIGHT

Indice de protection IP67 (externe).

Version métrique et PG.

Membrane "pushout" ép. 0.25mm.

Perçages internes / externes IP67.



Perçages internes / externes IP67.

Sans halogène, version EPDM ou Chloroprène..

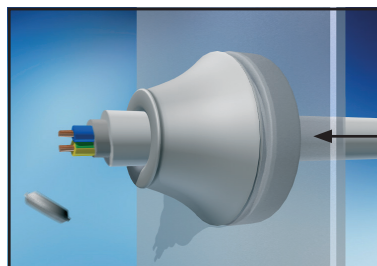
RUTASEAL peut être monté depuis l'autre côté, selon l'application.

Dureté 60 ± 5 (densité Shore).

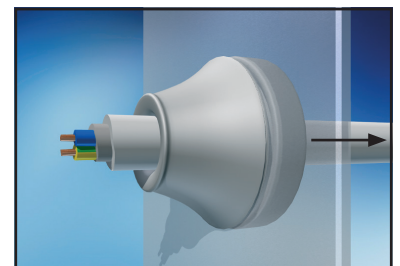
Utilisable sur des parois ép. 0.5 - 4mm, plastique ou métal.



Pousser le passe-fil dans le perçage.

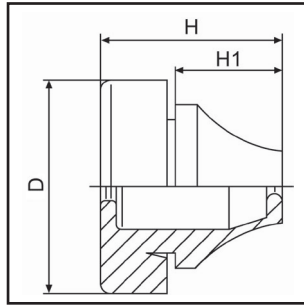


Percer la membrane avec le câble.



Tirer légèrement le câble en arrière. Il est alors bloqué.

RUTASEAL EPDM - Métrique



Matière

EPDM - sans halogène, étanche, résistant à l'eau et aux produits chimiques.

Indice de protection

IP67

Temp. d'utilisation

-40°C...+110°C ⁽¹⁾

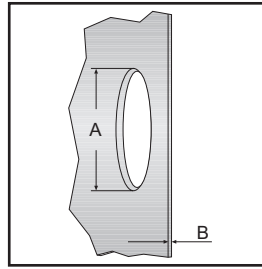
Normes de test

EN60670-1:2005 + A1:2013

Rapport Semko

1808082 (M12-M50), SE-S-2002133 (M63), 1701111 (M12F, M16F)

- Montage rapide et facile sans outil
- Peut être monté depuis l'autre côté, selon l'application
- Membrane "pushout"



Référence	Taille	Pour câble /tuyau Ø mm	A mm	B mm	D mm	H mm	H1 mm	Pces par sachet	
RAL 7001									
T_14 582 33	M12	4 - 7	12,5	0,5 - 2	20	12,7	5,4	50	4000
T_14 582 33-F	M12	4 - 7	12,5	2 - 5	20	12,7	5,4	50	4000
T_14 582 34	M16	5 - 9	16,5	1 - 4	21	18	10,5	50	4000
T_14 582 34-F	M16	5 - 9	16,5	2 - 5	21	18	10,5	50	4000
T_14 582 35	M20	8 - 13	20,5	1 - 4	25,5	20	12,7	50	2000
T_14 582 36	M25	11 - 17	25,5	1 - 4	30,5	21,6	14,5	50	1500
T_14 582 37	M32	15 - 20	32,5	1 - 4	38,5	24,8	17,5	25	750
T_14 582 38	M40	19 - 28	40,5	1 - 4	48,5	30	20,4	25	400
T_14 582 39	M50	27 - 35	50,5	1 - 4	60,5	35	23,9	10	250
T_14 582 40	M63	34 - 45	63,5	1 - 4	73,5	40	28,9	5	125
RAL 9005									
T_14 582 93	M12	4 - 7	12,5	0,5 - 2	20	12,7	5,4	50	4000
T_14 582 93-F	M12	4 - 7	12,5	2 - 5	20	12,7	5,4	50	4000
T_14 582 94	M16	5 - 9	16,5	1 - 4	21	18	10,5	50	4000
T_14 582 94-F	M16	5 - 9	16,5	2 - 5	21	18	10,5	50	4000
T_14 582 95	M20	8 - 13	20,5	1 - 4	25,5	20	12,7	50	2000
T_14 582 96	M25	11 - 17	25,5	1 - 4	30,5	21,6	14,5	50	1500
T_14 582 97	M32	15 - 20	32,5	1 - 4	38,5	24,8	17,5	25	750
T_14 582 98	M40	19 - 28	40,5	1 - 4	48,5	30	20,4	25	400
T_14 582 99	M50	27 - 35	50,5	1 - 4	60,5	35	23,9	10	250
T_14 583 00	M63	34 - 45	63,5	1 - 4	73,5	40	28,9	5	125
RAL 7035									
T_14 583 03	M12	4 - 7	12,5	0,5 - 2	20	12,7	5,4	50	4000
T_14 583 03-F	M12	4 - 7	12,5	2 - 5	20	12,7	5,4	50	4000
T_14 583 04	M16	5 - 9	16,5	1 - 4	21	18	10,5	50	4000
T_14 583 04-F	M16	5 - 9	16,5	2 - 5	21	18	10,5	50	4000
T_14 583 05	M20	8 - 13	20,5	1 - 4	25,5	20	12,7	50	2000
T_14 583 06	M25	11 - 17	25,5	1 - 4	30,5	21,6	14,5	50	1500
T_14 583 07	M32	15 - 20	32,5	1 - 4	38,5	24,8	17,5	25	750
T_14 583 08	M40	19 - 28	40,5	1 - 4	48,5	30	20,4	25	400
T_14 583 09	M50	27 - 35	50,5	1 - 4	60,5	35	23,9	10	250
T_14 583 37	M63	34 - 45	63,5	1 - 4	73,5	40	28,9	5	125

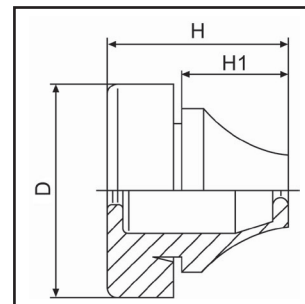
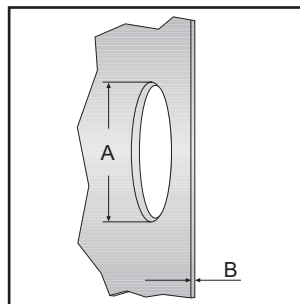
(1) Hors stress mécanique.

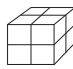
RUTASEAL Chloroprène - Métrique

Matière	Chloroprène Résistant aux agents chimiques, aux intempéries et au vieillissement.
Indice de protection	IP67
Temp. d'utilisation	-30°C....+100°C ⁽¹⁾
Norme de test	EN60670-1:2005 + A1:2013
Rapport Semko	SE-S-2002133 (M12-M50), 1701111 (M63), 1507433 (M12F, M16F)
Rapport DNV	TAE00002G6



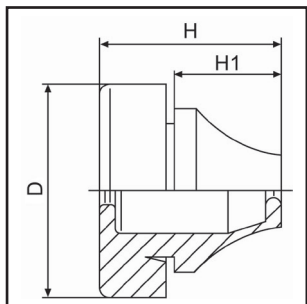
- Montage rapide et facile sans outil
- Peut être monté depuis l'autre côté, selon l'application
- Membrane "pushout"



Référence	Taille	Pour câble /tuyau Ø mm	A mm	B mm	D mm	H mm	H1 mm	Pces par sachet	
RAL 9005									
T_14 582 53	M12	4 - 7	12,5	0,5 - 2	20	12,7	5,4	50	4000
T_14 582 53-F	M12	4 - 7	12,5	2 - 5	20	12,7	5,4	50	4000
T_14 582 54	M16	5 - 9	16,5	1 - 4	21	18	10,5	50	4000
T_14 582 54-F	M16	5 - 9	16,5	2 - 5	21	18	10,5	50	4000
T_14 582 55	M20	8 - 13	20,5	1 - 4	25,5	20	12,7	50	2000
T_14 582 56	M25	11 - 17	25,5	1 - 4	30,5	21,6	14,5	50	1500
T_14 582 57	M32	15 - 20	32,5	1 - 4	38,5	24,8	17,5	25	750
T_14 582 58	M40	19 - 28	40,5	1 - 4	48,5	30	20,4	25	400
T_14 582 59	M50	27 - 35	50,5	1 - 4	60,5	35	23,9	10	250
T_14 582 60	M63	34 - 45	63,5	1 - 4	73,5	40	28,9	5	125

(1) Hors stress mécanique.

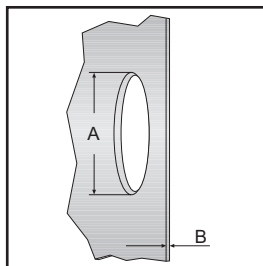
RUTASEAL LIGHT EPDM - Métrique



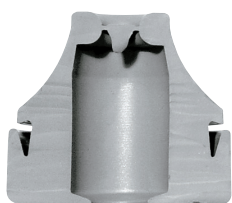
Matière EPDM - sans halogène.
Résistant aux agents chimiques et aux intempéries.

Indice de protection IP67
Temp. d'utilisation -40°C...+110°C ⁽¹⁾
Norme de test EN 60670-1:2005+A1:2013
Rapport Semko 1808217

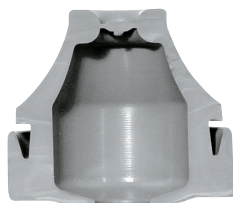
- Montage rapide et facile, sans outil
- Peut être monté depuis l'autre côté, selon l'application
- Plus léger et est facile à installer
- Membrane "pushout"



Référence	Taille	Pour câble/tuyau Ø mm	A mm	B mm	D mm	H mm	H1 mm	Pces par sachet	
RAL 7001									
T_14 583 26	M16	5 - 9	16,5	1 - 4	21	18	11	50	4000
T_14 583 27	M20	8 - 12	20,5	1 - 4	25,5	20	13,4	50	2000
T_14 583 28	M25	11 - 16	25,5	1 - 4	30,5	21,6	15,3	50	1500
RAL 9005									
T_14 583 30	M16	5 - 9	16,5	1 - 4	21	18	11	50	4000
T_14 583 31	M20	8 - 12	20,5	1 - 4	25,5	20	13,4	50	2000
T_14 583 32	M25	11 - 16	25,5	1 - 4	30,5	21,6	15,3	50	1500
RAL 7035									
T_14 583 34	M16	5 - 9	16,5	1 - 4	21	18	11	50	4000
T_14 583 35	M20	8 - 12	20,5	1 - 4	25,5	20	13,4	50	2000
T_14 583 36	M25	11 - 16	25,5	1 - 4	30,5	21,6	15,3	50	1500



RUTASEAL



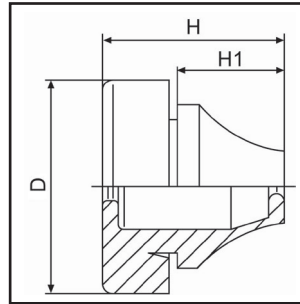
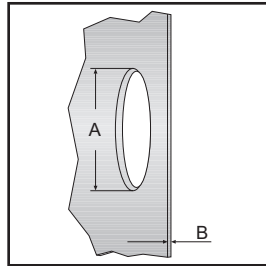
RUTASEAL LIGHT

RUTASEAL LIGHT a été conçu pour les fabricants d'éclairages et autres applications similaires. Il comporte moins de matière, donc est plus léger et est facile à installer, tout en maintenant un IP67. Il est aussi plus facile de perforer la membrane..

(1) Hors stress mécanique.

Matière	EPDM - sans halogène. Résistant aux agents chimiques et aux intempéries.
Indice de protection	IP67
Temp. d'utilisation	-40°C...+110°C ⁽¹⁾
Norme de test	EN 60670-1:2005+A1:2013
Rapport Semko	SE-S-2002133

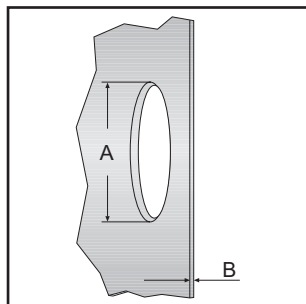
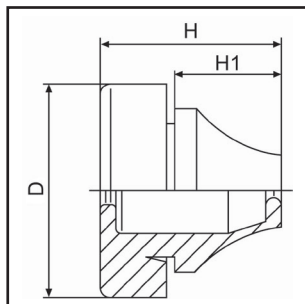
- Montage rapide et facile, sans outil
- Peut être monté depuis l'autre côté, selon l'application
- Membrane "pushout"



Référence	Taille	Pour câble/tuyau Ø mm	A mm	B mm	D mm	H mm	H1 mm	Pces par sachet	
RAL 7001									
T_14 582 20	PG7	3 - 5	13	0,5 - 2	20	12,7	5,4	50	4000
T_14 582 21	PG9	5 - 7	16	1 - 4	21	18	10,3	50	4000
T_14 582 22	PG11	7 - 10	19	1 - 4	24	20	12,7	50	2000
T_14 582 23	PG16	10 - 14	23	1 - 4	28	21,6	14,7	50	1500
T_14 582 24	PG21	14 - 20	29	1 - 4	35	24,8	17,6	25	750
T_14 582 25	PG29	20 - 26	38	1 - 4	46	28,5	20	25	400
T_14 582 26	PG36	26 - 35	48	1 - 4	58	35	23,9	10	250
RAL 9005									
T_RS-PG7S	PG7	3 - 5	13	0,5 - 2	20	12,7	5,4	50	4000
T_RS-PG9S	PG9	5 - 7	16	1 - 4	21	18	10,3	50	4000
T_RS-PG11S	PG11	7 - 10	19	1 - 4	24	20	12,7	50	2000
T_RS-PG16S	PG16	10 - 14	23	1 - 4	28	21,6	14,7	50	1500
T_RS-PG21S	PG21	14 - 20	29	1 - 4	35	24,8	17,6	25	750
T_RS-PG29S	PG29	20 - 26	38	1 - 4	46	28,5	20	25	400
T_RS-PG36S	PG36	26 - 35	48	1 - 4	58	35	23,9	10	250
RAL 7035									
T_14 582 12	PG7	3 - 5	13	0,5 - 2	20	12,7	5,4	50	4000
T_14 582 13	PG9	5 - 7	16	1 - 4	21	18	10,3	50	4000
T_14 582 14	PG11	7 - 10	19	1 - 4	24	20	12,7	50	2000
T_14 582 15	PG16	10 - 14	23	1 - 4	28	21,6	14,7	50	1500
T_14 582 16	PG21	14 - 20	29	1 - 4	35	24,8	17,6	25	750
T_14 582 17	PG29	20 - 26	38	1 - 4	46	28,5	20	25	400
T_14 582 18	PG36	26 - 35	48	1 - 4	58	35	23,9	10	250

(1) Hors stress mécanique

RUTASEAL Chloroprène - PG



Matière	Chloroprène. Résistant aux agents chimiques, aux intempéries et au vieillissement.
Indice de protection	IP67
Temp. d'utilisation	-30°C....+100°C ⁽¹⁾
Norme de test	EN 60670-1:2005+A1:2013
Rapport Semko	SE-S-2002133
DNV report	TAE00002G6

- Montage rapide et facile, sans outil
- Peut être monté depuis l'autre coté, selon l'application
- Membrane "pushout"

Référence	Taille	Pour câble/tuyau Ø mm	A mm	B mm	Da mm	H mm	H1 mm	Pces par sachet	
RAL 9005									
T_14 582 42	PG7	3 - 5	13	0,5 - 2	20	12,7	5,4	50	4000
T_14 582 43	PG9	5 - 7	16	1 - 4	21	18	10,3	50	4000
T_14 582 44	PG11	7 - 10	19	1 - 4	24	20	12,7	50	2000
T_14 582 45	PG16	10 - 14	23	1 - 4	28	21,6	14,7	50	1500
T_14 582 46	PG21	14 - 20	29	1 - 4	35	24,8	17,6	25	750
T_14 582 47	PG29	20 - 26	38	1 - 4	46	28,5	20	25	400
T_14 582 48	PG36	26 - 35	48	1 - 4	58	35	23,9	10	250

(1) Hors stress mécanique

TSS

Le **TSS** est le dernier né de la gamme de passe-fils TST.

Bien qu'étant un produit souvent banalisé, ses caractéristiques spécifiques font la différence avec les passe-fils classiques du marché.

TSS permet d'utiliser une large gamme de dimensions de câbles.

C'est le seul passe-fils "simple" fabriqué dans un matériau à l'aspect caoutchouté, et aussi le seul obturateur réalisé en TPE.

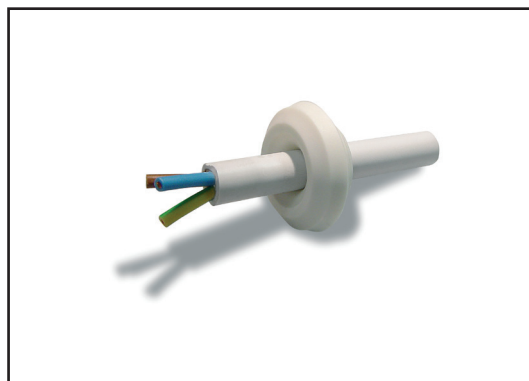
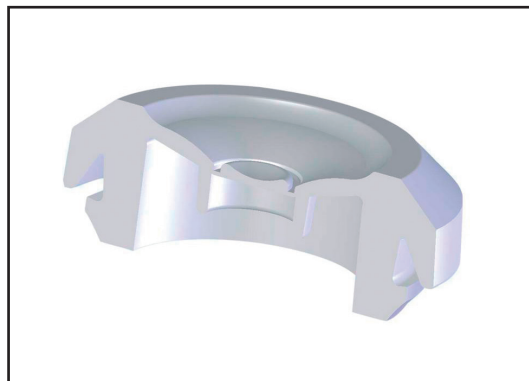
Avec sa membrane perforable, le perçage de passage de câble est toujours parfaitement adapté, permettant de garantir le maintien d'un IP67.

Le **TSS** comprend une base qui se referme étroitement autour du câble et permet à ce dernier un mouvement type "joystick" sans pour autant modifier l'IP. Ce qui apporte une solution idéale pour les applications où l'entrée de câble se fait avec un angle ou une inclinaison.

Sa conception assure que le passe-fil reste bien en place, même en cas d'utilisation de câbles de fort diamètre.

Ce sont quelques unes des spécificités du passe fil **TSS**, qui en font un produit unique sur le marché.

TSS est également disponible en version Multi et en matériau V0.



Caractéristiques des TSS

Version métrique et PG.
Également disponible en
matériau V0 et en version
Multi.

**Obturateur / passe-fil pour
toutes les applications.**

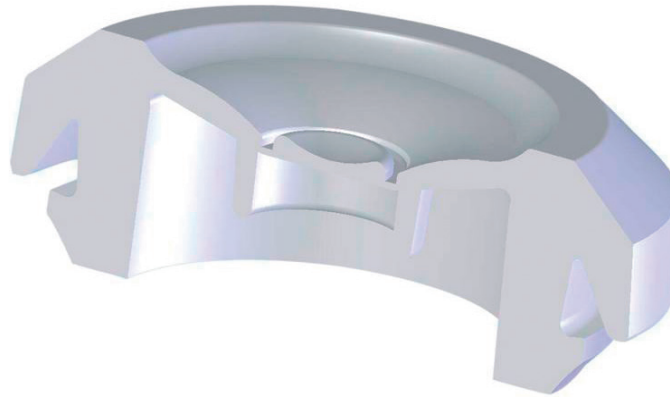
**Auto-ajustable au
diamètre du câble.**

**Large gamme de
diamètres accepta-
bles : 4 à 31mm.**

Gain de temps.

**Utilisable sur des pa-
rois ép. 0.5 à 4.5mm.**

**Température
d'utilisation :
-50°C à +125°C.**



**Étanchéité
IP67.**

**Installation
sécurisée.**

**Installation
facile et rapide.**

**Installation
ergonomique.**

**Effet "joy-stick" grâce
au socle inclus.**

**Membrane
"pushout".**

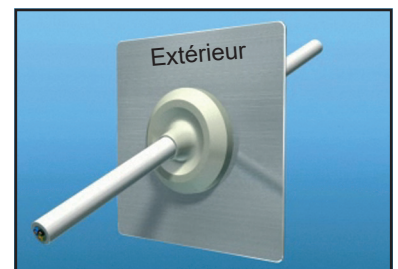
**Pour un usage
durable..**



*Pousser le passe-fil dans le trou
(de l'extérieur).*

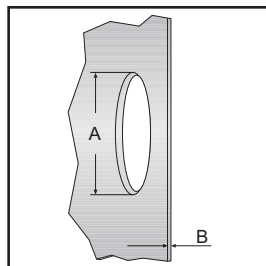
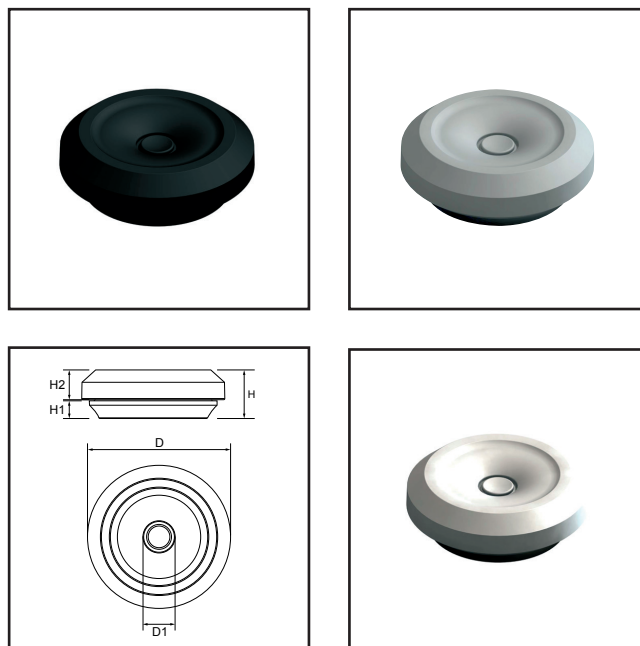


Percer la membrane avec le câble.



Matière	TPE - Elastomère Thermoplastique. Sans halogène, Matière qualifiée UL.
Indice de protection	IP67
Temp. d'utilisation	-50°C...+125°C ⁽¹⁾
Norme de test	EN60670-1:2005+A1:2013
Rapport Semko	1619637

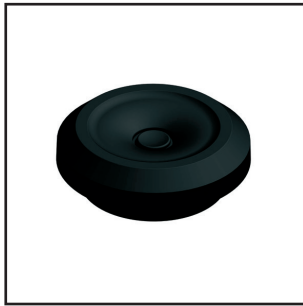
- Montage facile et rapide, sans outil.
- Permet l'utilisation d'une large gamme de diamètres de câble.
- Utilisable aussi comme obturateur.



Référence	Taille	Pour câble / tuyau Ø mm	A mm	B mm	D* mm	D1 mm	H mm	H1 mm	H2* mm	Pces par sachet	
RAL 7035											
T_14 757 11	M16	5 - 10	16,5	0,5 - 3	23,5	4	11	4	6,75	50	4000
T_14 757 12	M20	6 - 13	20,5	0,5 - 3	27,5	5	11	4	6,75	50	3500
T_14 757 13	M25	8 - 17	25,5	0,5 - 3,5	32,5	7	11	4	6,75	50	2500
T_14 757 14	M32	12 - 24	32,5	0,5 - 4,5	39,5	11	11	4	6,75	25	1500
T_14 757 15	M40	19 - 31	40,5	1,5 - 4,5	47,5	18	13,5	4,84	7,41	25	1000
RAL 9005											
T_14 757 16	M16	5 - 10	16,5	0,5 - 3	23,5	4	11	4	6,75	50	4000
T_14 757 17	M20	6 - 13	20,5	0,5 - 3	27,5	5	11	4	6,75	50	3500
T_14 757 18	M25	8 - 17	25,5	0,5 - 3,5	32,5	7	11	4	6,75	50	2500
T_14 757 19	M32	12 - 24	32,5	0,5 - 4,5	39,5	11	11	4	6,75	25	1500
T_14 757 20	M40	19 - 31	40,5	1,5 - 4,5	47,5	18	13,5	4,84	7,41	25	1000
RAL 9010											
T_14 757 21	M16	5 - 10	16,5	0,5 - 3	23,5	4	11	4	6,75	50	4000
T_14 757 22	M20	6 - 13	20,5	0,5 - 3	27,5	5	11	4	6,75	50	3500
T_14 757 23	M25	8 - 17	25,5	0,5 - 3,5	32,5	7	11	4	6,75	50	2500
T_14 757 24	M32	12 - 24	32,5	0,5 - 4,5	39,5	11	11	4	6,75	25	1500
T_14 757 25	M40	19 - 31	40,5	1,5 - 4,5	47,5	18	13,5	4,84	7,41	25	1000
RAL XYZ											
TSS M16 XYZ	M16	5 - 10	16,5	0,5 - 3	23,5	4	11	4	6,75	50	4000
TSS M20 XYZ	M20	6 - 13	20,5	0,5 - 3	27,5	5	11	4	6,75	50	3500
TSS M25 XYZ	M25	8 - 17	25,5	0,5 - 3,5	32,5	7	11	4	6,75	50	2500
TSS M32 XYZ	M32	12 - 24	32,5	0,5 - 4,5	39,5	11	11	4	6,75	25	1500
TSS M40 XYZ	M40	19 - 31	40,5	1,5 - 4,5	47,5	18	13,5	4,84	7,41	25	1000

* Varie selon l'épaisseur de la paroi sur laquelle il est installé.

(1) Hors stress mécanique.



Matière TPE - Elastomère Thermoplastique.
Sans halogène, Matière qualifiée UL.

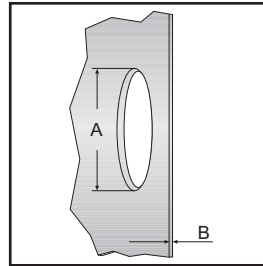
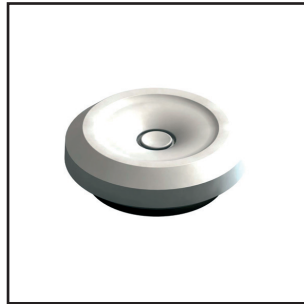
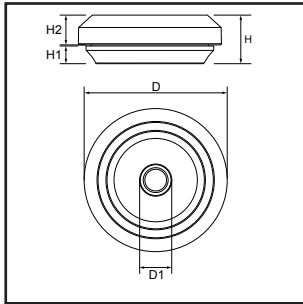
Indice de protection IP67

Temp. d'utilisation -50°C...+125°C ⁽¹⁾

Norme de test EN60670-1:2005+A1:2013

Rapport Semko 1619637

- Montage facile et rapide, sans outil.
- Permet l'utilisation d'une large gamme de diamètres de câble.
- Utilisable également comme obturateur.



Référence	Taille	Pour câble / tuyau Ø mm	A mm	B mm	D* mm	D1 mm	H mm	H1 mm	H2* mm	Pces par sachet	
RAL 7035											
T_14 757 32	PG9	5 - 10	16	0,5 - 3	24	4	11	4	6,75	50	4000
T_14 757 33	PG11	6 - 12	19	0,5 - 3	26	5	11	4	6,75	50	3500
T_14 757 34	PG16	8 - 15	23	0,5 - 3,5	30	7	11	4	6,75	50	2500
T_14 757 35	PG21	10 - 20	29	0,5 - 4,5	36	9	11	4	6,75	25	1500
T_14 757 36	PG29	18 - 27	38	1,5 - 4,5	45	17	13,5	4,84	7,41	25	1000
RAL 9005											
T_14 757 37	PG9	5 - 10	16	0,5 - 3	24	4	11	4	6,75	50	4000
T_14 757 38	PG11	6 - 12	19	0,5 - 3	26	5	11	4	6,75	50	3500
T_14 757 39	PG16	8 - 15	23	0,5 - 3,5	30	7	11	4	6,75	50	2500
T_14 757 40	PG21	10 - 20	29	0,5 - 4,5	36	9	11	4	6,75	25	1500
T_14 757 41	PG29	18 - 27	38	1,5 - 4,5	45	17	13,5	4,84	7,41	25	1000
RAL 9010											
T_14 757 42	PG9	5 - 10	16	0,5 - 3	24	4	11	4	6,75	50	4000
T_14 757 43	PG11	6 - 12	19	0,5 - 3	26	5	11	4	6,75	50	3500
T_14 757 44	PG16	8 - 15	23	0,5 - 3,5	30	7	11	4	6,75	50	2500
T_14 757 45	PG21	10 - 20	29	0,5 - 4,5	36	9	11	4	6,75	25	1500
T_14 757 46	PG29	18 - 27	38	1,5 - 4,5	45	17	13,5	4,84	7,41	25	1000
RAL XYZ											
TSS PG9 XYZ	PG9	5 - 10	16	0,5 - 3	24	4	11	4	6,75	50	4000
TSS PG11 XYZ	PG11	6 - 12	19	0,5 - 3	26	5	11	4	6,75	50	3500
TSS PG16 XYZ	PG16	8 - 15	23	0,5 - 3,5	30	7	11	4	6,75	50	2500
TSS PG21 XYZ	PG21	10 - 20	29	0,5 - 4,5	36	9	11	4	6,75	25	1500
TSS PG29 XYZ	PG29	18 - 27	38	1,5 - 4,5	45	17	13,5	4,84	7,41	25	1000

* Varie selon l'épaisseur de la paroi sur laquelle il est installé.

(1) Hors stress mécanique.

Matière TPE - Elastomère Thermoplastique.
Sans halogène, Matière qualifiée UL.

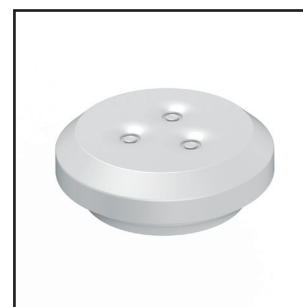
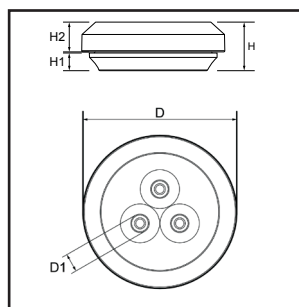
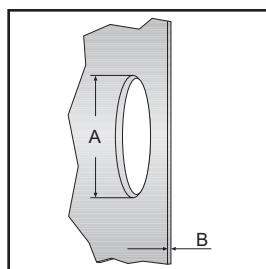
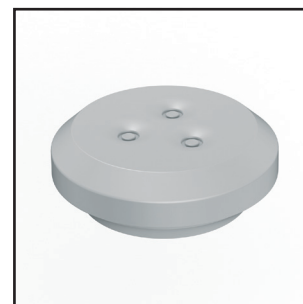
Indice de protection IP67

Temp. d'utilisation -50°C...+125°C ⁽¹⁾

Norme de test EN60670-1:2005+A1:2013

Semko report 1619637

- Montage facile et rapide, sans outil.
- Permet l'utilisation d'une large gamme de diamètres de câble.
- Utilisable également comme obturateur.



Référence	Taille	Pour câble / tuyau Ø mm	A mm	B mm	D* mm	D1 mm	H mm	H1 mm	H2* mm	Pces par sachet	
RAL 7035											
T_14 757 26	M20	3x 4 - 7	20,5	0,5 - 3	27,5	3	11	4	6,75	50	3500
T_14 757 27	M25	3x 4 - 9	25,5	0,5 - 3,5	32,5	3	11	4	6,75	50	2500
T_14 757 47	PG11	3x 4 - 6	19	0,5 - 3	26	3	11	4	6,75	50	3500
T_14 757 48	PG16	3x 4 - 8	23	0,5 - 3,5	30	3	11	4	6,75	50	2500
RAL 9005											
T_14 757 28	M20	3x 4 - 7	20,5	0,5 - 3	27,5	3	11	4	6,75	50	3500
T_14 757 29	M25	3x 4 - 9	25,5	0,5 - 3,5	32,5	3	11	4	6,75	50	2500
T_14 757 49	PG11	3x 4 - 6	19	0,5 - 3	26	3	11	4	6,75	50	3500
T_14 757 50	PG16	3x 4 - 8	23	0,5 - 3,5	30	3	11	4	6,75	50	2500
RAL 9010											
T_14 757 30	M20	3x 4 - 7	20,5	0,5 - 3	27,5	3	11	4	6,75	50	3500
T_14 757 31	M25	3x 4 - 9	25,5	0,5 - 3,5	32,5	3	11	4	6,75	50	2500
T_14 757 51	PG11	3x 4 - 6	19	0,5 - 3	26	3	11	4	6,75	50	3500
T_14 757 52	PG16	3x 4 - 8	23	0,5 - 3,5	30	3	11	4	6,75	50	2500
RAL XYZ											
TSS MULTI M20 XYZ	M20	3x 4 - 7	20,5	0,5 - 3	27,5	3	11	4	6,75	50	3500
TSS MULTI M25 XYZ	M25	3x 4 - 9	25,5	0,5 - 3,5	32,5	3	11	4	6,75	50	2500
TSS MULTI PG11 XYZ	PG11	3x 4 - 6	19	0,5 - 3	26	3	11	4	6,75	50	3500
TSS MULTI PG16 XYZ	PG16	3x 4 - 8	23	0,5 - 3,5	30	3	11	4	6,75	50	2500

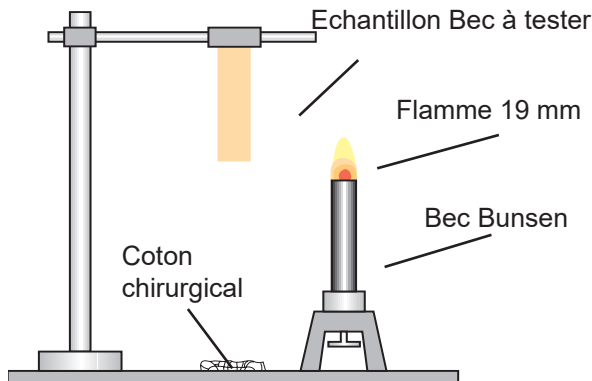
* Varie selon l'épaisseur de la paroi sur laquelle il est installé.

(1) Hors stress mécanique.

Tenue à la flamme

V - Flamme verticale :

L'échantillon de test est de L=5" (127mm) et L= 0.5" (12.7mm). Il ne doit pas avoir plus de 0.5" d'épaisseur (12.7mm). L'échantillon est fixé à 1/4" de son extrémité supérieure, à la verticale. Une coupelle métallique recouverte d'un coton chirurgical est positionnée 12" (305mm) en dessous de l'échantillon à tester. La flamme du bec Bunsen est ajustée afin de former une flamme bleue de 3/4". La flamme est dirigée du bas vers la partie basse de l'échantillon, à une distance de 3/8" (9.5mm). La flamme est mise au contact de l'échantillon 10 secondes, après quoi elle est retirée. La durée de l'inflammation de l'échantillon est notée. Dès que l'inflammation cesse, la flamme est remise en contact pour 10 secondes. Après retrait de la flamme, la durée d'inflammation et d'ébullition est à nouveau notée. Le test complet est mené sur 5 différents échantillons de matière.



La matière testée est certifiée **UL 94 V0** si :

- 1) Aucun des 5 échantillons n'a brûlé plus de 10 secondes après le retrait de la flamme.
- 2) Le temps total d'inflammation cumulé des 10 expositions à la flamme ne dépasse pas 50 secondes.
- 3) Aucun échantillon n'a continué de brûler ou de bouillir jusqu'au support.
- 4) Aucune goutte enflammée n'a mis le feu au coton.
- 5) Aucun échantillon n'a présenté de temps de brûlage ou bouilli plus de 30 secondes après le retrait de la flamme.

Le matériau testé est certifié **UL 94 V1** si :

- 1) Aucun des 5 échantillons n'a brûlé plus de 30 secondes après le retrait de la flamme.
- 2) Le temps total d'inflammation cumulé des 10 expositions à la flamme ne dépasse pas 250 secondes.
- 3) Aucun échantillon n'a continué de brûler ou de bouillir jusqu'au support.
- 4) Aucune goutte enflammée n'a mis le feu au coton.
- 5) Aucun échantillon n'a présenté de temps de brûlage ou bouilli plus de 60 secondes après le retrait de la flamme.

Le matériau testé est certifié **UL 94 V2** si :

- 1) Aucun des 5 échantillons n'a brûlé plus de 30 secondes après le retrait de la flamme.
- 2) Le temps total d'inflammation cumulé des 10 expositions à la flamme ne dépasse pas 250 secondes.
- 3) Aucun échantillon n'a continué de brûler ou de bouillir jusqu'au support.
- 4) Seulement si des morceaux enflammés venant d'échantillons de test, et qui ne brûlent que temporairement, et dont seulement quelques unes ont enflammé le coton.
- 5) Le temps de brûlage ou d'ébullition des échantillons n'a pas dépassé 60 secondes.

HB: Combustion lente sur un échantillon horizontal.

L'échantillon a une longueur de 5" (125mm) x largeur 0.5" (13mm) x épaisseur -- en général 1/16" (1.5mm) ou 1/8" (3.0mm) ou 1/4" (6.0mm).

Trois échantillons de chaque épaisseur sont testés après avoir été conditionnés 48 h à 230°C et 50% RH. Chaque échantillon est fixé avec son grand côté horizontal et son petit côté à un angle de 45°. Chaque échantillon est marqué de 2 traits, 1" (25mm) et 4" (100mm) à partir d'un bout de l'échantillon. Chaque échantillon est maintenu à une de ses extrémités de façon à ce que son arête basse soit 2/5" (10mm) au dessus. Une flamme bleue de bec Bunsen, d'une hauteur de 4/5" (20mm) est appliquée sur l'extrémité libre de l'échantillon pendant 30 secondes puis retirée. Si l'échantillon continue de brûler après le retrait de la flamme, le temps que met la flamme à se propager entre les 2 marques est mesuré et le taux de combustion est calculé en mm par minute.

Le matériau est certifié **UL 94 HB** si :

- 1) Le taux de combustion est < 3" (76mm) /min pour une épaisseur <3mm.
- 2) La combustion cesse avant la marque positionnée à 4" (100mm).

Matière TPE V0 - Elastomère Thermoplastique.
Sans Halogène, Matière qualifiée UL.

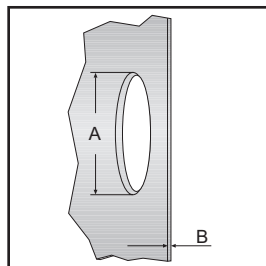
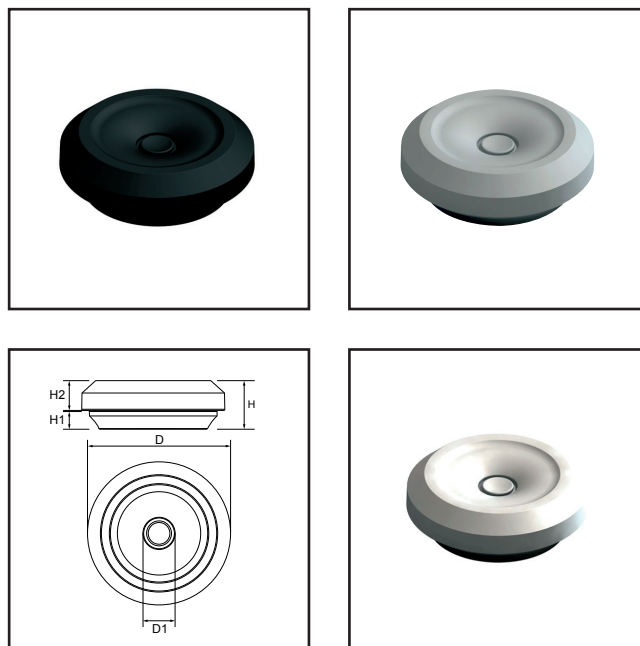
Indice de protection IP67

Temp. d'utilisation -40°C...+80°C ⁽¹⁾

Norme de test EN60670-1:2005+A1:2013

Rapport Semko 1619637

- Montage facile et rapide, sans outil.
- Admet une large gamme de diamètres de câble.
- Utilisable également comme obturateur.
- Matière qualifiée UL 94 V0.

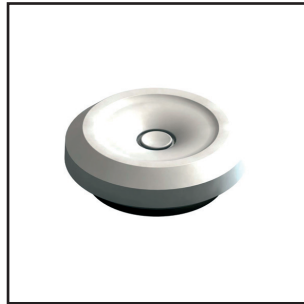
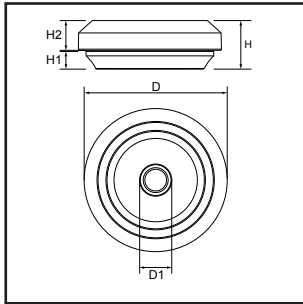
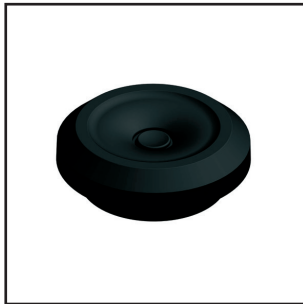


Référence	Taille	Pour câble / tuyau Ø mm	A mm	B mm	D* mm	D1 mm	H mm	H1 mm	H2* mm	Pces par sachet	
RAL 7035											
T_14 757 53	M16	5 - 10	16,5	0,5 - 3	23,5	4	11	4	6,75	50	4000
T_14 757 54	M20	6 - 13	20,5	0,5 - 3	27,5	5	11	4	6,75	50	3500
T_14 757 55	M25	8 - 17	25,5	0,5 - 3,5	32,5	7	11	4	6,75	50	2500
T_14 757 56	M32	12 - 24	32,5	0,5 - 4,5	39,5	11	11	4	6,75	25	1500
T_14 757 57	M40	19 - 31	40,5	1,5 - 4,5	47,5	18	13,5	4,84	7,41	25	1000
RAL 9005											
T_14 757 58	M16	5 - 10	16,5	0,5 - 3	23,5	4	11	4	6,75	50	4000
T_14 757 59	M20	6 - 13	20,5	0,5 - 3	27,5	5	11	4	6,75	50	3500
T_14 757 60	M25	8 - 17	25,5	0,5 - 3,5	32,5	7	11	4	6,75	50	2500
T_14 757 61	M32	12 - 24	32,5	0,5 - 4,5	39,5	11	11	4	6,75	25	1500
T_14 757 62	M40	19 - 31	40,5	1,5 - 4,5	47,5	18	13,5	4,84	7,41	25	1000
RAL 9010											
T_14 757 63	M16	5 - 10	16,5	0,5 - 3	23,5	4	11	4	6,75	50	4000
T_14 757 64	M20	6 - 13	20,5	0,5 - 3	27,5	5	11	4	6,75	50	3500
T_14 757 65	M25	8 - 17	25,5	0,5 - 3,5	32,5	7	11	4	6,75	50	2500
T_14 757 66	M32	12 - 24	32,5	0,5 - 4,5	39,5	11	11	4	6,75	25	1500
T_14 757 67	M40	19 - 31	40,5	1,5 - 4,5	47,5	18	13,5	4,84	7,41	25	1000
RAL XYZ											
TSS M16 XYZ	M16	5 - 10	16,5	0,5 - 3	23,5	4	11	4	6,75	50	4000
TSS M20 XYZ	M20	6 - 13	20,5	0,5 - 3	27,5	5	11	4	6,75	50	3500
TSS M25 XYZ	M25	8 - 17	25,5	0,5 - 3,5	32,5	7	11	4	6,75	50	2500
TSS M32 XYZ	M32	12 - 24	32,5	0,5 - 4,5	39,5	11	11	4	6,75	25	1500
TSS M40 XYZ	M40	19 - 31	40,5	1,5 - 4,5	47,5	18	13,5	4,84	7,41	25	1000

* Varie selon l'épaisseur de la paroi sur laquelle il est installé.

(1) Hors stress mécanique.

TSS - PG V0



Matière TPE V0 - Elastomère Thermoplastique.
Sans halogène, Matière qualifiée UL.

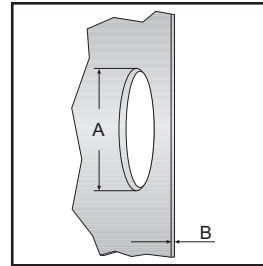
Indice de protection IP67

Temp. d'utilisation -40°C....+80°C ⁽¹⁾

Norme de test EN60670-1:2005+A1:2013

Rapport Semko 1619637

- Montage facile et rapide, sans outil.
- Admet une large gamme de diamètres de câble.
- Utilisable également comme obturateur.
- Matière qualifiée UL 94 V0.



Référence	Taille	Pour câble / tuyau Ø mm	A mm	B mm	D* mm	D1 mm	H mm	H1 mm	H2* mm	Pces par sachet	
-----------	--------	-------------------------------	---------	---------	----------	----------	---------	----------	-----------	-----------------------	--

RAL 7035

T_14 757 74	PG9	5 - 10	16	0,5 - 3	24	4	11	4	6,75	50	4000
T_14 757 75	PG11	6 - 12	19	0,5 - 3	26	5	11	4	6,75	50	3500
T_14 757 76	PG16	8 - 15	23	0,5 - 3,5	30	7	11	4	6,75	50	2500
T_14 757 77	PG21	10 - 20	29	0,5 - 4,5	36	9	11	4	6,75	25	1500
T_14 757 78	PG29	18 - 27	38	1,5 - 4,5	45	17	13,5	4,84	7,41	25	1000

RAL 9005

T_14 757 79	PG9	5 - 10	16	0,5 - 3	24	4	11	4	6,75	50	4000
T_14 757 80	PG11	6 - 12	19	0,5 - 3	26	5	11	4	6,75	50	3500
T_14 757 81	PG16	8 - 15	23	0,5 - 3,5	30	7	11	4	6,75	50	2500
T_14 757 82	PG21	10 - 20	29	0,5 - 4,5	36	9	11	4	6,75	25	1500
T_14 757 83	PG29	18 - 27	38	1,5 - 4,5	45	17	13,5	4,84	7,41	25	1000

RAL 9010

T_14 757 84	PG9	5 - 10	16	0,5 - 3	24	4	11	4	6,75	50	4000
T_14 757 85	PG11	6 - 12	19	0,5 - 3	26	5	11	4	6,75	50	3500
T_14 757 86	PG16	8 - 15	23	0,5 - 3,5	30	7	11	4	6,75	50	2500
T_14 757 87	PG21	10 - 20	29	0,5 - 4,5	36	9	11	4	6,75	25	1500
T_14 757 88	PG29	18 - 27	38	1,5 - 4,5	45	17	13,5	4,84	7,41	25	1000

RAL XYZ

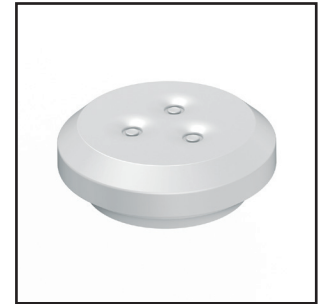
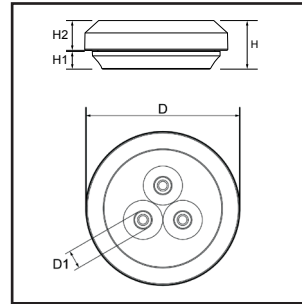
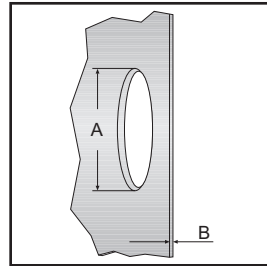
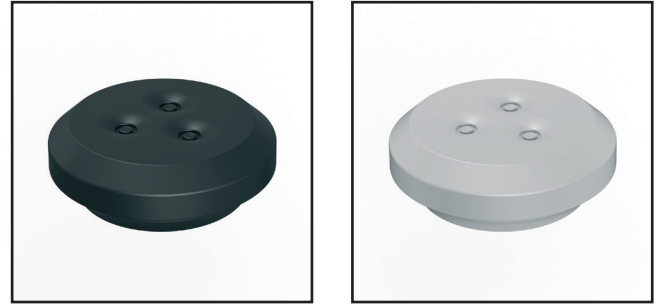
TSS PG9 XYZ	PG9	5 - 10	16	0,5 - 3	24	4	11	4	6,75	50	4000
TSS PG11 XYZ	PG11	6 - 12	19	0,5 - 3	26	5	11	4	6,75	50	3500
TSS PG16 XYZ	PG16	8 - 15	23	0,5 - 3,5	30	7	11	4	6,75	50	2500
TSS PG21 XYZ	PG21	10 - 20	29	0,5 - 4,5	36	9	11	4	6,75	25	1500
TSS PG29 XYZ	PG29	18 - 27	38	1,5 - 4,5	45	17	13,5	4,84	7,41	25	1000

* Varie selon l'épaisseur de la paroi sur laquelle il est installé.

(1) Hors stress mécanique.

Matière	TPE V0 - Elastomère Thermoplastique. Sans halogène, Matière qualifiée UL.
Indice de protection	IP67
Temp. d'utilisation	-40°C....+80°C ⁽¹⁾
Norme de test	EN60670-1:2005+A1:2013
Rapport Semko	1619637

- Montage facile et rapide, sans outil.
- Admet une large gamme de diamètres de câble.
- Utilisable également comme obturateur.
- Matière qualifiée UL 94 V0.



Référence	Taille	Pour câble / tuyau Ø mm	A mm	B mm	D* mm	D1 mm	H mm	H1 mm	H2* mm	Pces par sachet	
RAL 7035											
T_14 757 68	M20	3x 4 - 7	20,5	0,5 - 3	27,5	3	11	4	6,75	50	3500
T_14 757 69	M25	3x 4 - 9	25,5	0,5 - 3,5	32,5	3	11	4	6,75	50	2500
T_14 757 89	PG11	3x 4 - 6	19	0,5 - 3	26	3	11	4	6,75	50	3500
T_14 757 90	PG16	3x 4 - 8	23	0,5 - 3,5	30	3	11	4	6,75	50	2500
RAL 9005											
T_14 757 70	M20	3x 4 - 7	20,5	0,5 - 3	27,5	3	11	4	6,75	50	3500
T_14 757 71	M25	3x 4 - 9	25,5	0,5 - 3,5	32,5	3	11	4	6,75	50	2500
T_14 757 91	PG11	3x 4 - 6	19	0,5 - 3	26	3	11	4	6,75	50	3500
T_14 757 92	PG16	3x 4 - 8	23	0,5 - 3,5	30	3	11	4	6,75	50	2500
RAL 9010											
T_14 757 72	M20	3x 4 - 7	20,5	0,5 - 3	27,5	3	11	4	6,75	50	3500
T_14 757 73	M25	3x 4 - 9	25,5	0,5 - 3,5	32,5	3	11	4	6,75	50	2500
T_14 757 93	PG11	3x 4 - 6	19	0,5 - 3	26	3	11	4	6,75	50	3500
T_14 757 94	PG16	3x 4 - 8	23	0,5 - 3,5	30	3	11	4	6,75	50	2500
RAL XYZ											
TSS MULTI M20 XYZ	M20	3x 4 - 7	20,5	0,5 - 3	27,5	3	11	4	6,75	50	3500
TSS MULTI M25 XYZ	M25	3x 4 - 9	25,5	0,5 - 3,5	32,5	3	11	4	6,75	50	2500
TSS MULTI PG11 XYZ	PG11	3x 4 - 6	19	0,5 - 3	26	3	11	4	6,75	50	3500
TSS MULTI PG16 XYZ	PG16	3x 4 - 8	23	0,5 - 3,5	30	3	11	4	6,75	50	2500

NA : Non disponible au moment de l'impression de ce catalogue.

* Varie selon l'épaisseur de la paroi sur laquelle il est installé.

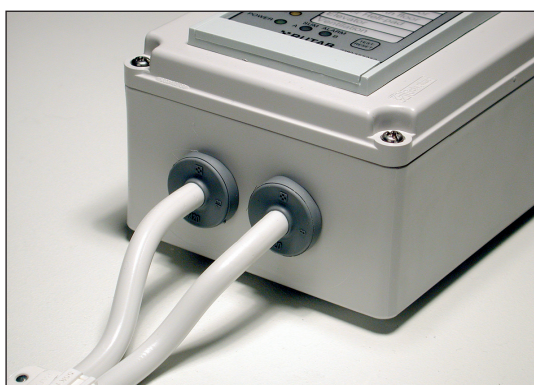
(1) Hors stress mécanique.

Pourquoi utiliser les passe-fils TSS ?

Ce qui fait la différence avec les produits concurrents :

- Une production complètement automatisée. La méthode de fabrication garantit le même niveau de qualité sur tous les modèles, et donne des produits esthétiques, d'une finition impeccable et régulière.
- La mise en place ne requiert aucun outil, ce qui implique un gain de temps non négligeable. Pas besoin de ciseaux ou d'un tournevis pour percer le passage de câble, ce qui génère dans les autres solutions du marché une découpe irrégulière, et dégrade l'indice de protection.
- L'ouverture reste scellée jusqu'à ce que la membrane soit perforée. Donc pas besoin entretemps d'utiliser un obturateur, qui représenterait un coût supplémentaire.
- Installation facile et rapide, par un seul côté. Il n'est pas nécessaire d'avoir accès des 2 cotés de la paroi pour le montage (pas de contre-écrou).
- Meilleure ergonomie. pas d'effort sur les poignets comme il n'est pas nécessaire de visser pour mettre en place le passe-fil.
- Idéal pour les applications où peu d'espace est disponible - et où l'encombrement extérieur doit être minimal. Proposé en version PG ou métrique, ainsi qu'en différentes couleurs et matières.
- Tous sont approuvés Semko pour IP67 ou IP65. Le RUTASEAL Chloroprène est certifié DNV. KLIKSEAL est approuvé pour un ancrage type A.
- Passe-fils de qualité supérieure, économiques.
- Notre nouvelle ligne d'emballage permet de réaliser des colisages spécifiques - nombre de pièces et étiquetages pour les cas où les colisages ou étiquetages standards ne répondraient pas à vos besoins.

Exemples d'applications utilisant des RUTASEAL ou des TSS



Armoires, coffrets et boîtiers



Eclairages



Entrées de câbles sur surfaces rondes



Coffrets

DESIGN - A - FLANGE

Avec la gamme **Design-A-Flange** nous apportons un nouveau concept, avec une adaptabilité et un niveau de protection inégalés.

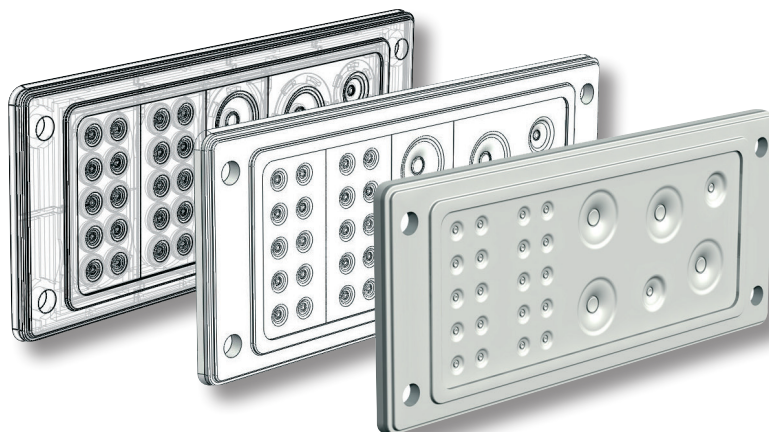
Design-A-Flange est un système modulaire innovant, où les inserts sont interchangeables selon vos besoins. Vous pouvez concevoir votre propre configuration selon le nombre et la taille des ouvertures nécessaires, choisir leur emplacement, ainsi que comment maintenir l'étanchéité. Vous n'avez plus besoin de composer avec des plaques passe-câbles pré-percées comportant un nombre de perçages figé. Vous choisissez la configuration qui correspond à votre besoin.

La membrane perforable assure une installation facile et rapide sans avoir besoin de se soucier du maintien de l'IP. Si vous souhaitez un ancrage pour certains câbles, alors vous avez juste à ajouter un KLIKSEAL ou un PE sur le flasque. Si l'ouverture n'est plus utilisée, vous pouvez recréer l'étanchéité en remplaçant simplement l'insert, ou en découpant la membrane et en installant un de nos obturateurs dans l'ouverture.

Conçu pour rendre plus simples les entrées de câbles

Design-A-Flange offre un nombre incalculable d'avantages, uniques sur le marché.

- Concevez votre propre configuration, avec le nombre et les tailles d'ouvertures dont vous avez besoin, à l'emplacement que vous souhaitez.
- La membrane pushout rend l'installation rapide, aisée et sans erreur possible.
- Indice de protection élevé
- Pas besoin de percer des trous pour installer un KLIKSEAL ou un PE
- Les inserts sont faciles à remplacer pour une reconversion d'utilisation
- Il est très facile de rendre à nouveau étanche une ouverture qui n'est plus utilisée.



La conception et la technique

Design-A-Flange est une solution compacte de par sa conception, facile à installer. Il suffit de clipser les inserts entre eux, de les placer dans le cadre et d'installer le tout. Les inserts se clipsent les uns aux autres, et sur le cadre, assurant une grande rigidité et fiabilité à l'ensemble. Le cadre est réalisé en polypropylène renforcé fibre de verre, ce qui donne la rigidité de la structure. La souplesse du TPE nous permet d'incorporer une membrane perforable, avec des propriétés d'étanchéité exceptionnelles. La composition bi-matière rend possible le design extra plat. Design-A-Flange est prévu pour n'avoir qu'une très faible saillie et prend très peu de place. Il est donc très discret et esthétique une fois installé. Vous pouvez même prévoir l'ancrage de vos câbles en ajoutant un KLIKSEAL et rester dans une solution avec un faible encombrement. Design-A-Flange existe dans les tailles les plus couramment utilisées. La gamme est en évolution constante, et nous sommes certains que vous trouverez la solution adaptée à votre application.

N'avez vous jamais utilisé une plaque passe-câbles comprenant un nombre trop important de pré-découpes, dont l'étrange disposition la rendait inutilisable ?



Vous n'êtes plus contraints d'utiliser une plaque passe-câbles où le nombre, la taille et la disposition des découpes ont été décidées par quelqu'un d'autre. Une solution pré-déterminée avec laquelle vous finissez toujours avec un certain nombre de perçages inutiles. Cela est maintenant une chose révolue.

Avec Design-A-Flange, vous avez l'entière liberté de décider où les inserts doivent être placés, et quelles différentes tailles d'ouvertures sont à inclure dans le cadre. Vous disposez maintenant d'une solution fiable, propre et facile à installer pour étancher vos entrées de câbles.

Avec Design-A-Flange, vous pouvez choisir entre un kit pré-configuré, ou concevoir votre propre configuration - et disposer ainsi d'une solution "cousu-main".

N'avez vous jamais redouté une mise en oeuvre incorrecte ?

Tous nos inserts Design-A-Flange comportent des membranes perforables. Aucun outil n'est nécessaire pour faire passer les câbles. Vous avez juste à pousser les câbles à travers la membrane et l'installation est réalisée. Comme la perforation qui en résulte est bien régulière, le maintien de l'IP 65 est garanti. Vous n'avez pas à vous préoccuper d'effectuer une ouverture correspondant bien au diamètre de votre câble, ce qui pourrait remettre en question l'IP de l'ensemble. Nos inserts sont conçus pour éviter ces soucis et pour assurer que votre installation soit sécurisée, tout cela avec un minimum de travail.

N'avez vous jamais utilisé une plaque passe câble dont l'IP n'était valide que tant qu'aucun câble ne passait au travers ?

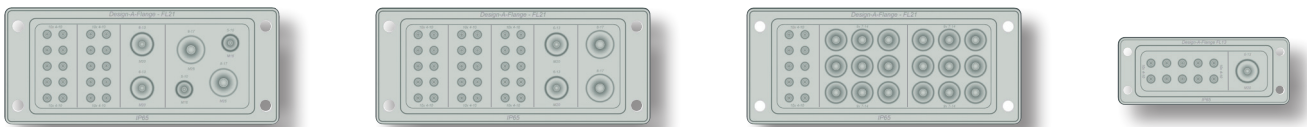


Une question courante de nos jours est celle de la dégradation de l'IP d'une plaque passe-câbles dès qu'elle est installée, ou pour laquelle l'IP ne peut pas atteindre IP65.

Avec Design-A-Flange vous pouvez avoir une plaque passe-câbles IP65, avec ou sans câble installé. Pour la première fois une solution de passage de câbles combine une grande flexibilité d'utilisation et un IP élevé.

N'avez vous jamais eu besoin d'utiliser un PE en plus d'une plaque à membrane pour répondre au besoin d'une application ?

Avec ses inserts interchangeables Design-A-Flange constitue une solution extrêmement adaptable, qui vous permet d'associer différents types de systèmes d'étanchéité. Si votre membrane étanche à la poussière et à l'eau n'offre pas assez de protection pour vous, vous pouvez la découper ou choisir un insert pré-découpé, et installer un KLIK-SEAL ou un PE dans l'ouverture. L'ancrage du câble est alors assuré pour les câbles qui en ont besoin. Cela vous donne la possibilité de graduer la capacité d'ancrage des câbles ainsi que l'IP sur une même plaque passe-câbles. Design-A-Flange est d'une extrême adaptabilité, et peut même être re-configuré après installation. Pour la première fois, vous avez la possibilité de concevoir la solution passe-câble répondant exactement à votre besoin.



N'avez-vous jamais eu besoin de ré-étancher une entrée de câble qui n'est plus utilisée ?

Ce câble n'est plus d'aucune utilité, il n'est alors pas nécessaire de remplacer la totalité de la plaque à membrane pour reconstituer l'étanchéité. Vous pouvez remplacer seulement l'insert concerné - laissant le reste des câbles en place. Selon la taille de l'ouverture, vous pouvez aussi sceller le passage en découpant la membrane et en installant un de nos passe-fils. L'ouverture peut alors être ré-utilisée quand c'est nécessaire. Dans les 2 cas vous économisez du temps et de l'argent avec notre produit par rapport aux autres solutions de plaques à membrane..

Ne vous êtes-vous jamais inquiété des évolutions des besoins à venir ?

Vous pouvez choisir une configuration convenant à vos besoins actuels, ou une qui sera adaptable pour les futures évolutions. Même si le besoin change dans l'avenir et que cela n'est pas prévu, vous n'avez pas besoin de vous en inquiéter, puisque les inserts peuvent être remplacés pour adapter le produit à votre nouvelle demande.

DESIGN-A-FLANGE

Avantages de la gamme Design-A-Flange

Inserts interchangeables.

Concevez votre propre solution.

Compact.

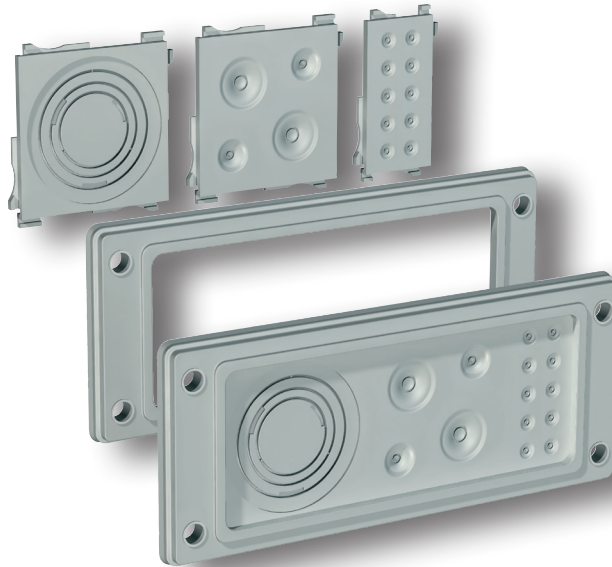
IP65, avec ou sans câbles.

Membranes "pushout".

Placement libre des entrées.

Reconfigurable.

Permet l'installation de KLIKSEAL ou de PE sur le passe-câbles.



La gamme Design-A-Flange



Matière Polypropylène renforcé fibre de verre et TPE - sans halogène.
Matière qualifiée UL.

Indice de protection IP65

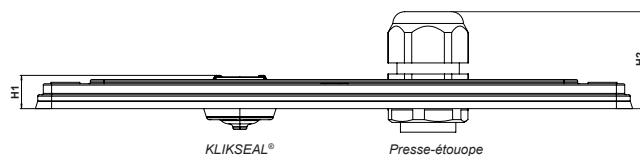
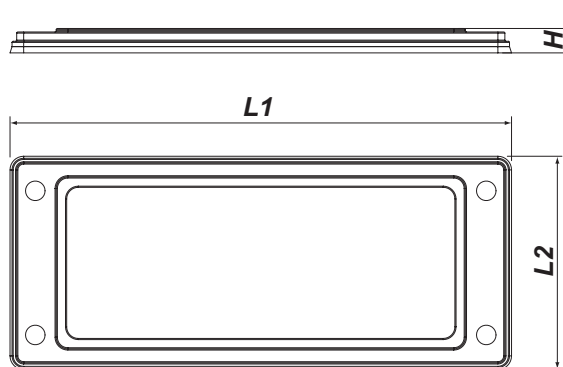
Temp. d'utilisation -20°C....+125°C ⁽¹⁾

Norme de test EN 60529:1991+A1
EN 60670-1:2005+A1:2013

Rapport Semko 1506761

- Concevez votre propre solution
- Inserts interchangeables
- Placement libre des entrées
- Permet l'installation de KLIKSEAL ou de PE sur le passe-câbles

Plaques pré-configurées	
FL21	<p>T_26 654 01 / 19 Frame + 2(8-17 5-10 6-13) + 20X4-10</p>
FL21	<p>T_26 654 02 / 20 Frame + 2(8-17 6-13) 30X4-10</p>
FL21	<p>T_26 654 03 / 21 Frame + 18X7-14 10X4-10</p>
FL13	<p>T_26 654 05 / 23 Frame + 6-13 10X4-10</p>

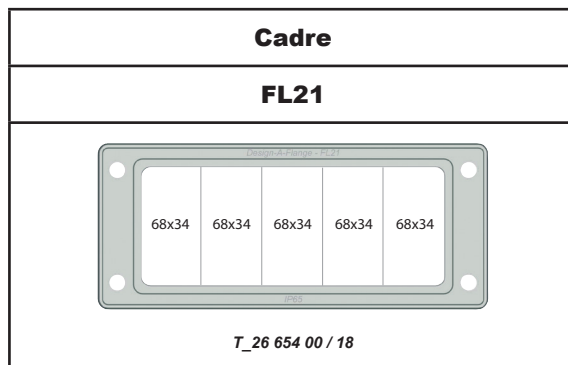




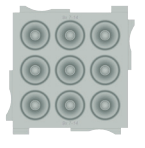
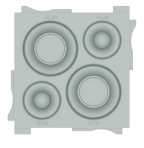
Taille	L1 mm	L2 mm	H mm	H1 mm	H2 mm
FL 13	134	52	6,5	12	~ 35
FL 21	214	90	9	12	~ 35




(1) Hors stress mécanique

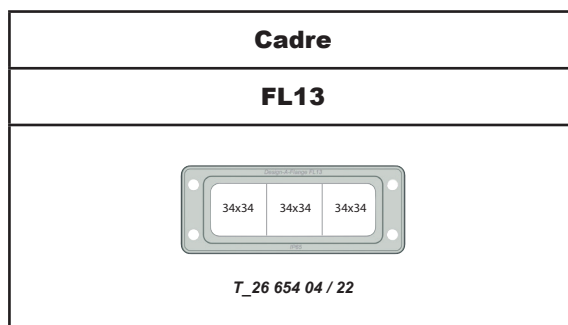
La gamme Design-A-Flange existe aussi en noir.

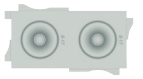
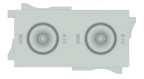
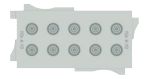
La gamme DESIGN-A-FLANGE




Inserts 68x68 pour FL21			
			
2x M25 (8-17mm) 2x M16 (5-10 mm) T_26 654 06 / 24	KO M32 M40 M50 T_26 654 07 / 25	9x 7-14 mm T_26 654 08 / 26	2x 20-30mm 2x 10-20 mm T_26 654 09 / 27

Inserts 68x34 pour FL21		
		
2x 8-17mm T_26 654 11 / 29	2x M20 (6-13mm) T_26 654 12 / 30	10x 4-10mm T_26 654 13 / 31



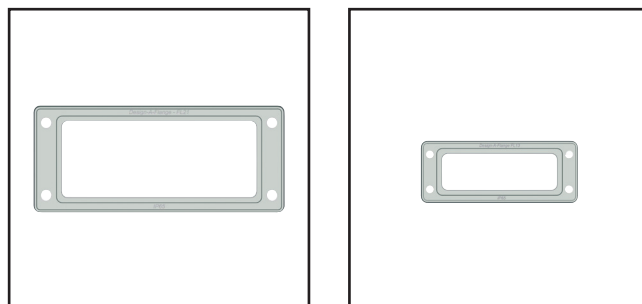
Inserts 34x68 pour FL13		
		
2x 8-17mm T_26 654 14 / 32	2x M20 (6-13mm) T_26 654 15 / 33	10x 4-10mm T_26 654 16 / 34

Insert 34x34 pour FL13

1x M20 (6-13mm) T_26 654 17 / 35

Construisez votre propre plaque passe-câbles en ligne sur www.tst-ab.com/daf_tst

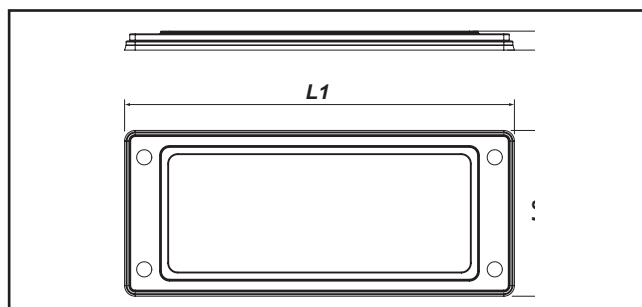
Matière	Polypropylène renforcé fibre de verre et TPE - Sans halogène. Matière qualifiée UL.
Indice de protection	IP65
Temp. d'utilisation	-20°C...+125°C ⁽¹⁾
Norme de test	EN 60529:1991 + A1 EN 60670-1:2005+A1:2013
Rapport Semko	1506761

- Concevez votre propre solution
- Inserts interchangeables
- Placement libre des entrées
- Permet l'installation de KLIKSEAL ou de PE sur le passe-câbles



E-26 654 00 / 18

E-26 654 04 / 22



Référence	Taille	L1 mm	L2 mm	H mm	Sachet de	
-----------	--------	-------	-------	------	-----------	--

RAL 7035

T_26 654 00	FL21	214	90	9	10	100
T_26 654 04	FL13	134	52	6,5	10	100

RAL 9005

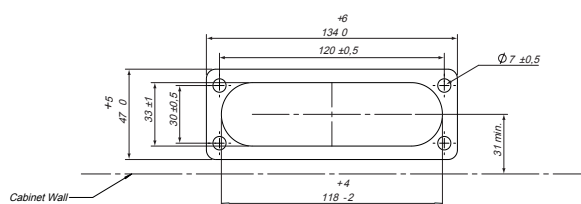
T_26 654 18	FL21	214	90	9	10	100
T_26 654 22	FL13	134	52	6,5	10	100

RAL XYZ

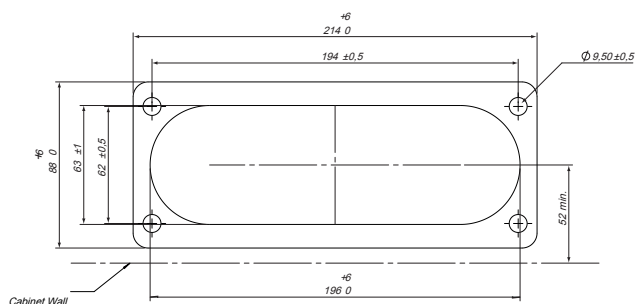
FL21 FRAME XYZ	FL21	214	90	9	10	100
FL13 FRAME XYZ	FL13	134	52	6,5	10	100

Normes et dimensions

FL 13

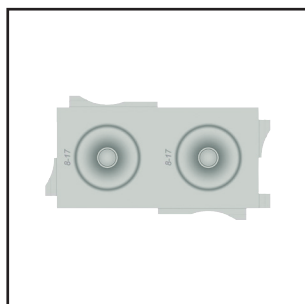


FL 21

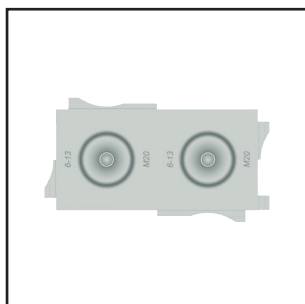


(1) Hors stress mécanique

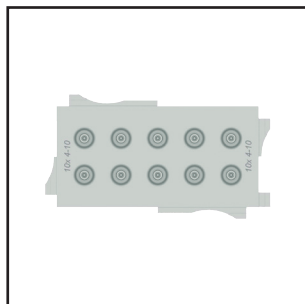
Inserts pour FL13



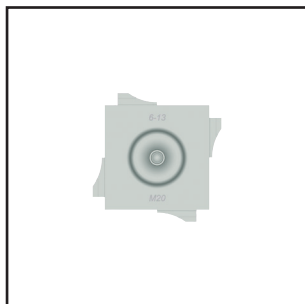
T_26 654 14 / 32



T_26 654 15 / 33



T_26 654 16 / 34



T_26 654 17 / 35

Matière Polypropylène renforcé fibre de verre et TPE - Sans halogène. Matière qualifiée UL.

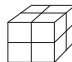
Indice de protection IP65

Temp. d'utilisation -20°C....+125°C ⁽¹⁾

Norme de test EN 60529:1991 + A1
EN 60670-1:2005

Rapport Semko 1506761

- Concevez votre propre solution
- Inserts interchangeable
- Placement libre des entrées
- Permet l'installation de KLIKSEAL ou de PE sur le passe-câbles

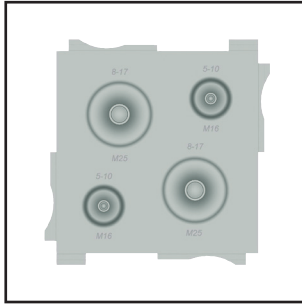
Référence	Pour utilisation avec cadre	Description	Pour câble/tuyau Ø mm	Sachet de	
RAL 7035					
T_26 654 14	FL13	Insert pour FL13 34x68, 2x 8-17	8 - 17	10	100
T_26 654 15	FL13	Insert pour FL13 34x68 2x M20	6 - 13	10	100
T_26 654 16	FL13	Insert pour FL13 34x68 10x 4-10mm	4 - 10	10	100
T_26 654 17	FL13	Insert pour FL13 34x34 M20	6 - 13	10	100
RAL 9005					
T_26 654 32	FL13	Insert pour FL13 34x68, 2x 8-17	8 - 17	10	100
T_26 654 33	FL13	Insert pour FL13 34x68 2x M20	6 - 13	10	100
T_26 654 34	FL13	Insert pour FL13 34x68 10x 4-10mm	4 - 10	10	100
T_26 654 35	FL13	Insert pour FL13 34x34 M20	6 - 13	10	100
RAL XYZ					
13 6834 2X8-17 XYZ	FL13	Insert pour FL13 34x68, 2x 8-17	8 - 17	10	100
13 6834 2X6-13 XYZ	FL13	Insert pour FL13 34x68 2x M20	6 - 13	10	100
13 6834 10X4-10 XYZ	FL13	Insert pour FL13 34x68 10x 4-10mm	4 - 10	10	100
13 3434 6-13 XYZ	FL13	Insert for FL13 34x34 M20	6 - 13	10	100

Passage des câbles

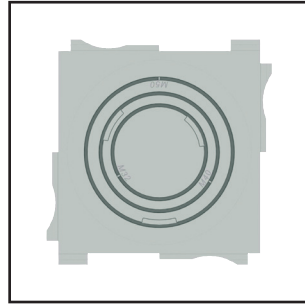
Pousser le câble à travers la membrane jusqu'à ce qu'elle s'ouvre, ou ouvrir la membrane avant installation du câble avec un câble plus petit ou un tournevis..

(1) Hors stress mécanique

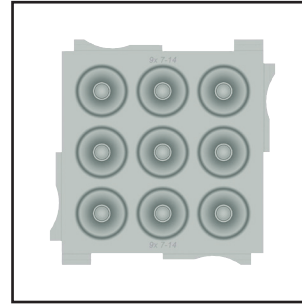
Inserts pour FL21



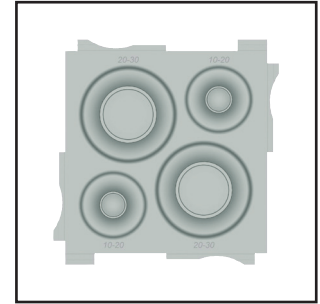
T_26 654 06 / 24



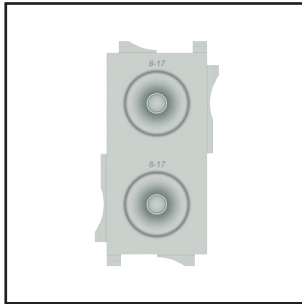
T_26 654 07 / 25



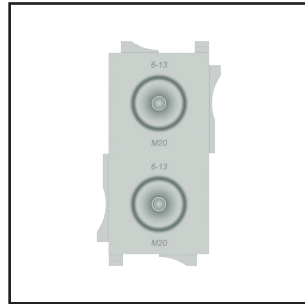
T_26 654 08 / 26



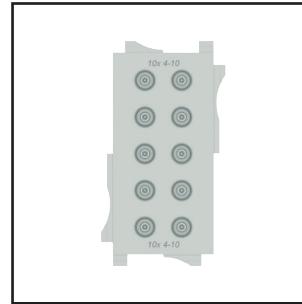
T_26 654 09 / 27



T_26 654 11 / 29



T_26 654 12 / 30



T_26 654 13 / 31

Référence	Pour utilisations avec cadre	Description	Pour câble/tuyau Ø mm	Sachet de	
-----------	------------------------------	-------------	-----------------------	-----------	--

RAL 7035

T_26 654 06	FL21	Insert pour FL21 68x68, 2xM25 + 2xM16	8-17, 5-10	10	100
T_26 654 07	FL21	Insert pour FL21 68x68 Knockout M50, M40, M32	-	10	100
T_26 654 08	FL21	Insert pour FL21 68x68 9x 7-14mm	7-14	10	100
T_26 654 09	FL21	Insert pour FL21 68x68 2x 20-30mm+2x 10-20mm	20-30, 10-20	10	100
T_26 654 11	FL21	Insert pour FL21 68x34 2x 8-17mm	8-17	10	100
T_26 654 12	FL21	Insert pour FL21 68x34 2x M20	6-13	10	100
T_26 654 13	FL21	Insert pour FL21 68x34 10x 4-10mm	4-10	10	100

RAL 9005

T_26 654 24	FL21	Insert pour FL21 68x68, 2xM25 + 2xM16	8-17, 5-10	10	100
T_26 654 25	FL21	Insert pour FL21 68x68 Knockout M50, M40, M32	-	10	100
T_26 654 26	FL21	Insert pour FL21 68x68 9x 7-14mm	7-14	10	100
T_26 654 27	FL21	Insert pour FL21 68x68 2x 20-30mm+2x 10-20mm	20-30, 10-20	10	100
T_26 654 29	FL21	Insert pour FL21 68x34 2x 8-17mm	8-17	10	100
T_26 654 30	FL21	Insert pour FL21 68x34 2x M20	6-13	10	100
T_26 654 31	FL21	Insert pour FL21 68x34 10x 4-10mm	4-10	10	100

RAL XYZ

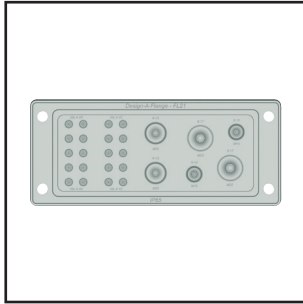
6868 2(8-17 5-10) XYZ	FL21	Insert pour FL21 68x68, 2xM25 + 2xM16	8-17, 5-10	10	100
6868 KO M50 M40 M32 XYZ	FL21	Insert pour FL21 68x68 Knockout M50, M40, M32	-	10	100
6868 9X7-14 XYZ	FL21	Insert pour FL21 68x68 9x 7-14mm	7-14	10	100
6868 2(20-30 10-20) XYZ	FL21	Insert pour FL21 68x68 2x 20-30mm+2x 10-20mm	20-30, 10-20	10	100
6834 2X8-17 XYZ	FL21	Insert pour FL21 68x34 2x 8-17mm	8-17	10	100
6834 2X6-13 XYZ	FL21	Insert pour FL21 68x34 2x M20	6-13	10	100
6834 10X4-10 XYZ	FL21	Insert pour FL21 68x34 10x 4-10mm	4-10	10	100

Passage des câbles

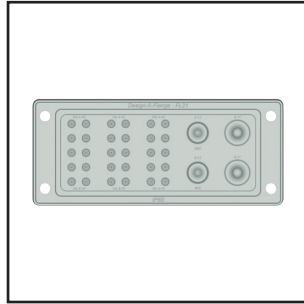
Pousser le câble à travers la membrane jusqu'à ce qu'elle s'ouvre, ou ouvrir la membrane avant installation du câble avec un câble plus petit ou un tournevis..

Pour plus d'informations techniques concernant les inserts, voir page 28.

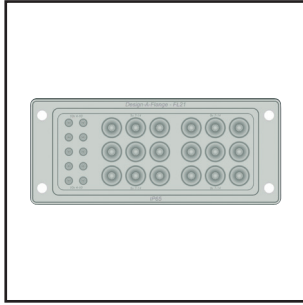
Kits pré-configurés FL21



T_26 654 01 / 19



T_26 654 02 / 20



T_26 654 03 / 21

Matière	Polypropylène renforcé fibre de verre et TPE - Sans halogène. Matière qualifiée UL.
Indice de protection	IP65
Temp. d'utilisation	-20°C....+125°C ⁽¹⁾
Norme de test	EN 60529:1991 + A1 EN 60670-1:2005+A1:2013
Rapport Semko	1506761

- Concevez votre propre solution
- Inserts interchangeable
- Placement libre des entrées
- Permet l'installation de KLIKSEAL ou de PE sur le passe-câbles

Rendez-vous sur notre site www.tst-ab.com/fr pour visualiser toutes nos solutions de kits.

Référence	Taille	Description	Pour câble/tuyau Ø mm	Sachet de	
RAL 7035					
T_26 654 01	FL21	Flasque FL21 2x(M25M16M20) 20x4-10	2x 5 - 10 mm 2x 8 - 17 mm 2x 6 -13 mm 20x 4 - 10 mm	10	100
T_26 654 02	FL21	Flasque FL21 2xM20 2x(8-17) 30x4-10	2x 6 - 13 mm 2x 8 - 17 mm 30x 4 - 10 mm	10	100
T_26 654 03	FL21	Flasque FL21 18x7-14 10x4-10	18x 7 - 14 mm 10x 4 - 10 mm	10	100

RAL 9005					
T_26 654 19	FL21	Flasque FL21 2x(M25M16M20) 20x4-10	2x 5 - 10 mm 2x 8 - 17 mm 2x 6 -13 mm 20x 4 - 10 mm	10	100
T_26 654 20	FL21	Flasque FL21 2xM20 2x(8-17) 30x4-10	2x 6 - 13 mm 2x 8 - 17 mm 30x 4 - 10 mm	10	100
T_26 654 21	FL21	Flange FL21 18x7-14 10x4-10sque	18x 7 - 14 mm 10x 4 - 10 mm	10	100

RAL XYZ					
2(8-17 5-10 6-13) 20X4-10 XYZ	FL21	Flasque FL21 2x(M25M16M20) 20x4-10	2x 5 - 10 mm 2x 8 - 17 mm 2x 6 -13 mm 20x 4 - 10 mm	10	100
T2(8-17 6-13) 30X4-10 XYZ	FL21	Flasque FL21 2xM20 2x(8-17) 30x4-10	2x 6 - 13 mm 2x 8 - 17 mm 30x 4 - 10 mm	10	100
18X7-14 10X4-10 XYZ	FL21	Flasque FL21 18x7-14 10x4-10	18x 7 - 14 mm 10x 4 - 10 mm	10	100

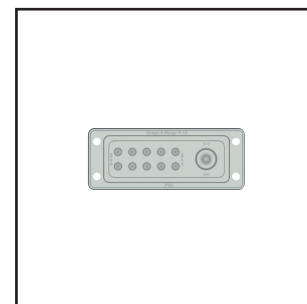
Passage de câbles

Pousser le câble à travers la membrane jusqu'à ce qu'elle s'ouvre, ou ouvrir la membrane avant installation du câble avec un câble plus petit ou un tournevis.

(1) Hors stress mécanique.

Kits pré-configurés FL13

Matière	Polypropylène renforcé fibre de verre et TPE - Sans halogène. Matière qualifiée UL.
Indice de protection	IP65
Temp. d'utilisation	-20°C....+125°C ⁽¹⁾
Norme de test	EN 60529:1991 + A1 EN 60670-1:2005+A1:2013
Rapport Semko	1506761



T_26 654 05 / 23

- Concevez votre propre solution
- Inserts interchangeable
- Placement libre des entrées
- Permet l'installation de KLIKSEAL ou de PE sur le passe-câbles

Rendez-vous sur notre site www.tst-ab.com/fr pour visualiser toutes nos solutions de kits.

Référence	Taille	Description	Pour câble/tuyau Ø mm	Sachet de	
RAL 7035					
T_26 654 05	FL13	Flasque FL13 1xM20 10x4-10	1x 6 - 13 mm 10x 4 - 10 mm	10	100
RAL 9005					
T_26 654 23	FL13	Flasque FL13 1xM20 10x4-10	1x 6 - 13 mm 10x 4 - 10 mm	10	100
RAL 9010					
6-13 10X4-10 XYZ	FL13	Flasque FL13 1xM20 10x4-10	1x 6 - 13 mm 10x 4 - 10 mm	10	100

Passage de câbles

Pousser le câble à travers la membrane jusqu'à ce qu'elle s'ouvre, ou ouvrir la membrane avant installation du câble avec un câble plus petit ou un tournevis.

(1) Hors stress mécanique.

De temps en temps, à la demande de nos clients, nous réalisons des versions personnalisées de nos produits, répondant à des critères techniques bien spécifiques.

La plupart du temps nous savons très rapidement vous confirmer la faisabilité ainsi que le coût approximatif de l'outillage et du produit. Ce qui vous permet de décider rapidement des actions à mettre en oeuvre. Vous trouverez ci-dessous quelques exemples de réalisations spéciales.

TSS avec résistance accrue aux UV

La version standard offre déjà une très bonne résistance aux UV, mais dans ce cas le client avait besoin d'une tenue encore améliorée aux UV, puisque le produit allait être placé à proximité d'une lampe UV, et donc constamment exposé aux UV.

(Application utilisée en restauration, où les UV sont utilisés pour éliminer germes et odeurs). Nous avons donc développé cette version spéciale du TSS dans un TPE ultra-résistant aux UV.



TRS PG16/M16

Le constructeur souhaitait un TRS PG16, mais avec la même taille d'ouverture que le TRS M16 standard (câbles de 5-9mm). Il ne leur était pas possible de changer ni le diamètre de perçage, ni celui du câble. Nous avons donc créé une version PG16 spéciale compatible avec des câbles plus fins.



TRS - Version spéciales II et III

Un client souhaitait un RUTASEAL (TRS) M12 et M16 qui serait plus facile à monter sur une paroi plus épaisse. Ces nouvelles versions sont conçues pour un montage sur une paroi de 2 à 5mm (Les versions standard sont prévues pour une épaisseur de 0.5-2mm et 1-4mm).

Bien entendu les 2 modèles sont testés et certifiés IP67, comme tous nos passe-fils TRS.



TSS avec un plus petit passage de câble

Le TSS M20 avec passage de câble plus étroit est conçu pour des câbles de diamètre 3 à 5mm (la version standard est prévue pour 6-13mm).



TSS de forme ovale

Un client recherchait une solution pour 2 câbles de diamètre différent, et avait choisi une forme ovale pour réduire l'encombrement. Le produit en réponse est un TSS de forme ovale, avec membrane perforable, fonction joy-stick pour 2 câbles de taille différente.





Tapper Sealing Technology AB
Lerbacksgatan 2 | SE-571 38 Nässjö | Sweden
Tel: +46 380 558180 | Fax: +46 380 - 123 03
info@tst-ab.com | www.tst-ab.com

