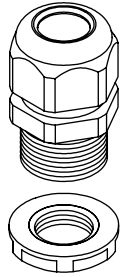
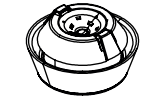


**Installation of a KLIKSEAL® or a Cable Gland in an Metric sized hole.** To facilitate the installation of a KLIKSEAL® or a Cable Gland, the membrane must be cut out using a knife.  
**Installation av KLIKSEAL® eller förskruvning i ett Metriskt hål.** För att installera en KLIKSEAL® eller en förskruvning måste membranet skäras ut med hjälp av en kniv.

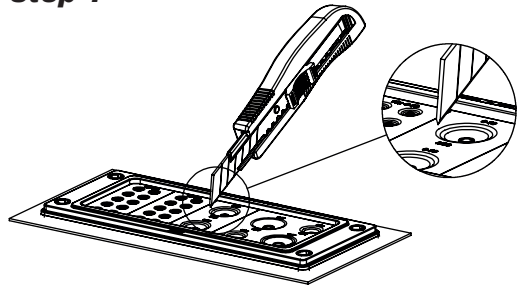


**Cable Gland**

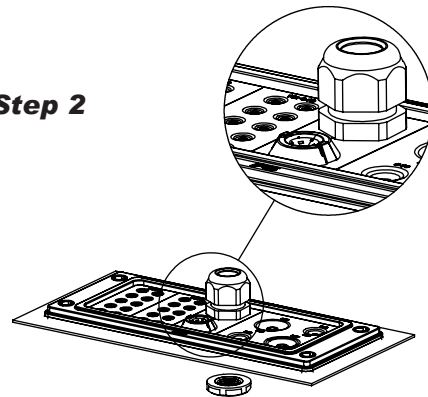


**KLIKSEAL®**

**Step 1**



**Step 2**



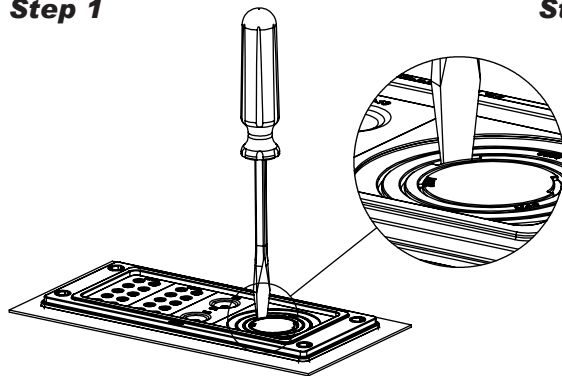
**Installation Knock-Out insert**

To facilitate the installation of a Cable Gland into the 68x68 M50, M40, M32 insert, the relevant knock-out needs to be pushed out using a hammer and screwdriver.

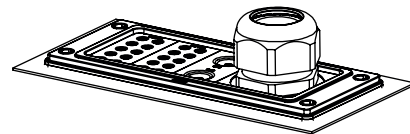
**Installation av Knock-Out insats**

För att installera en förskruvning i 68x68 M32, M40, M50 insatsen, måste motsvarande knock-out tas bort med hjälp av hammare och skruvmejsel.

**Step 1**

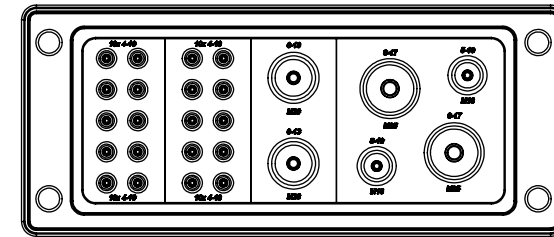


**Step 2**

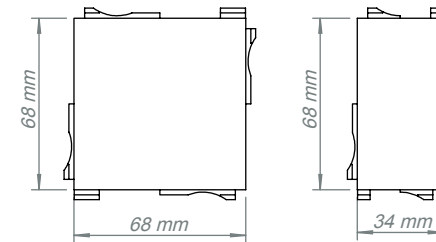
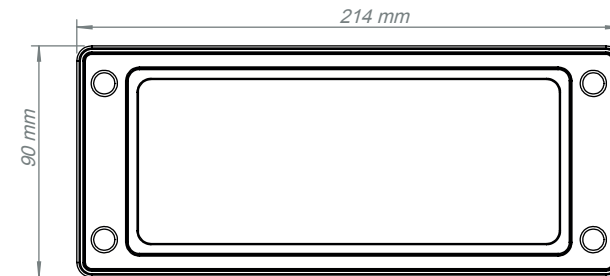


# DESIGN - A - FLANGE

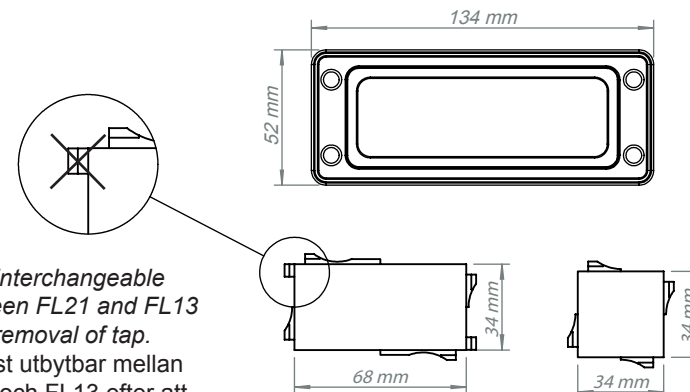
## Assembly instruction FL21/ FL13 Monteringsinstruktion FL21/FL13



**FL21**

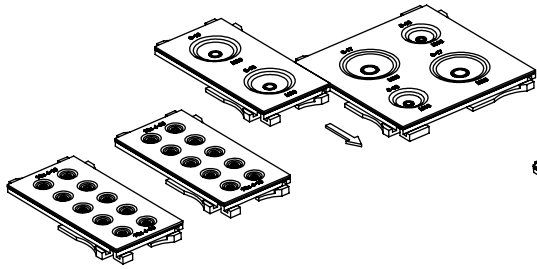


**FL13**

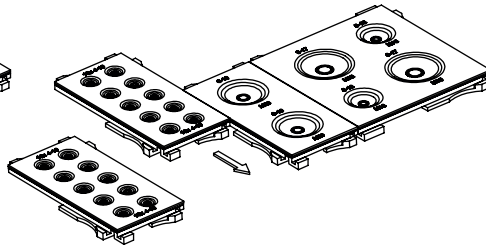


Only interchangeable between FL21 and FL13 after removal of tap.  
 Endast utbytbar mellan FL21 och FL13 efter att tapp avlägsnats.

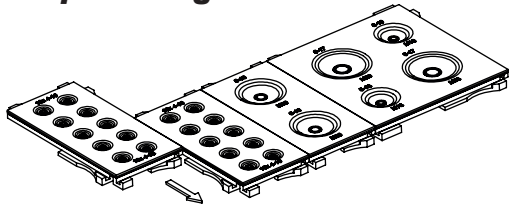
### Step 1 / Steg 1



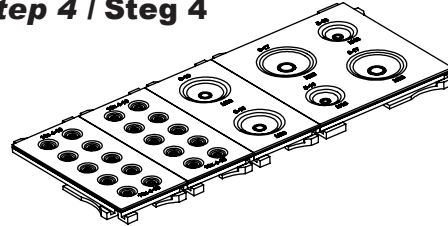
### Step 2 / Steg 2



### Step 3 / Steg 3

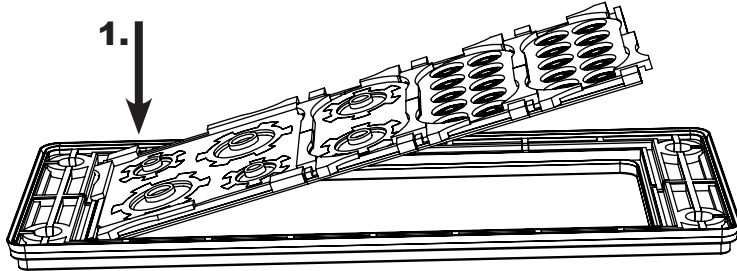


### Step 4 / Steg 4

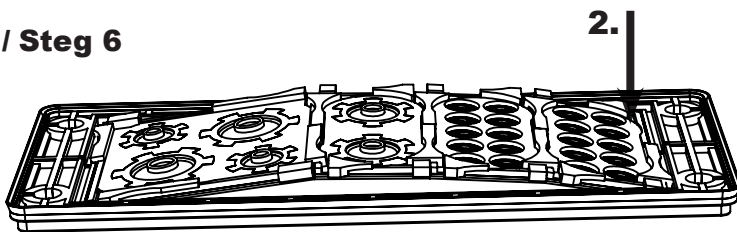


### Step 5 / Steg 5

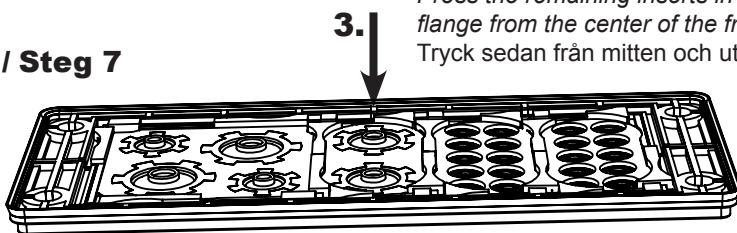
Press each end in to the flange frame first.  
Fäst kortsidorna i ramen först.



### Step 6 / Steg 6



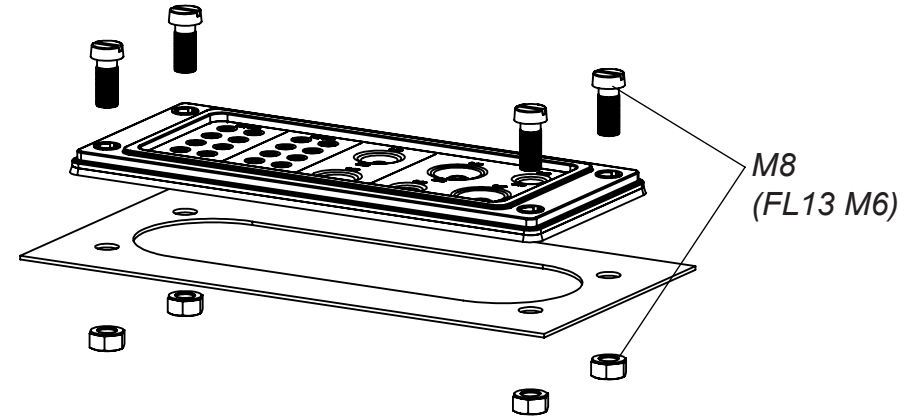
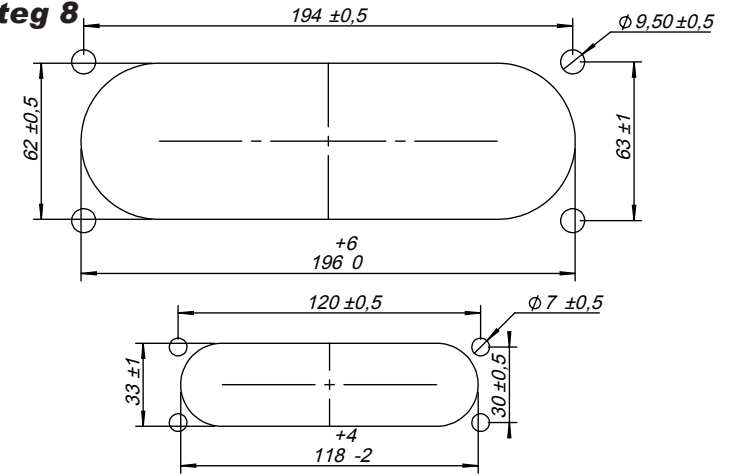
### Step 7 / Steg 7



Press the remaining inserts in to place in the flange from the center of the frame.  
Tryck sedan från mitten och ut mot sidorna.

[www.daf-info.com](http://www.daf-info.com)

### Step 8 / Steg 8

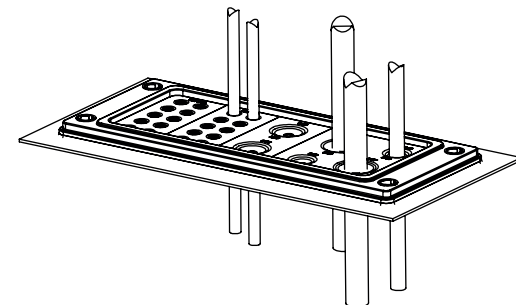


### Installation of cables

Push the cable through the membrane until the membrane pops out, or push out the membrane before installing the cable with a smaller cable or screwdriver.

### Installation av kablar

Tryck kabeln genom membranet så att membranet "poppar" ut eller tryck ut membranet innan installationen av kabeln med hjälp av en smalare kabel eller en skruvmejsel.



[www.daf-info.com](http://www.daf-info.com)