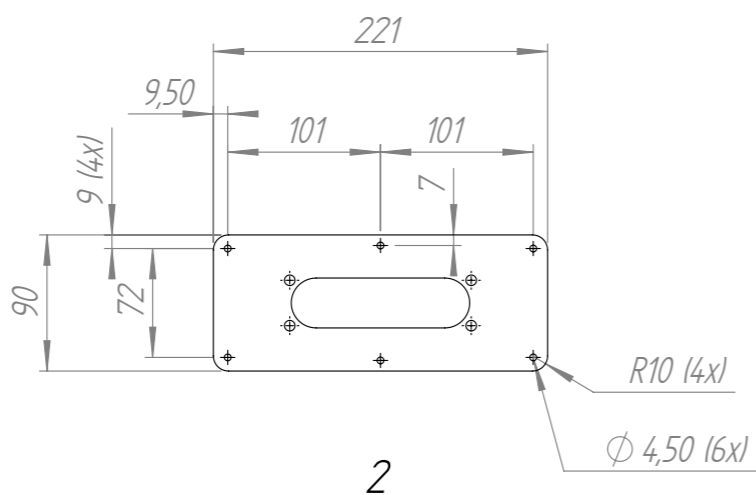
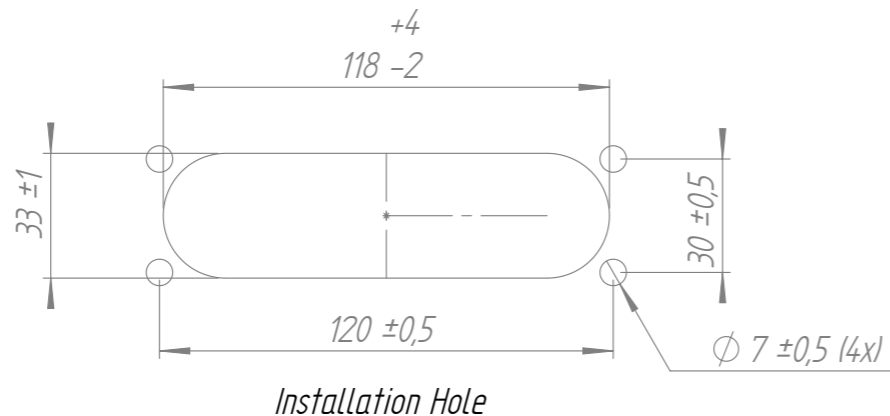
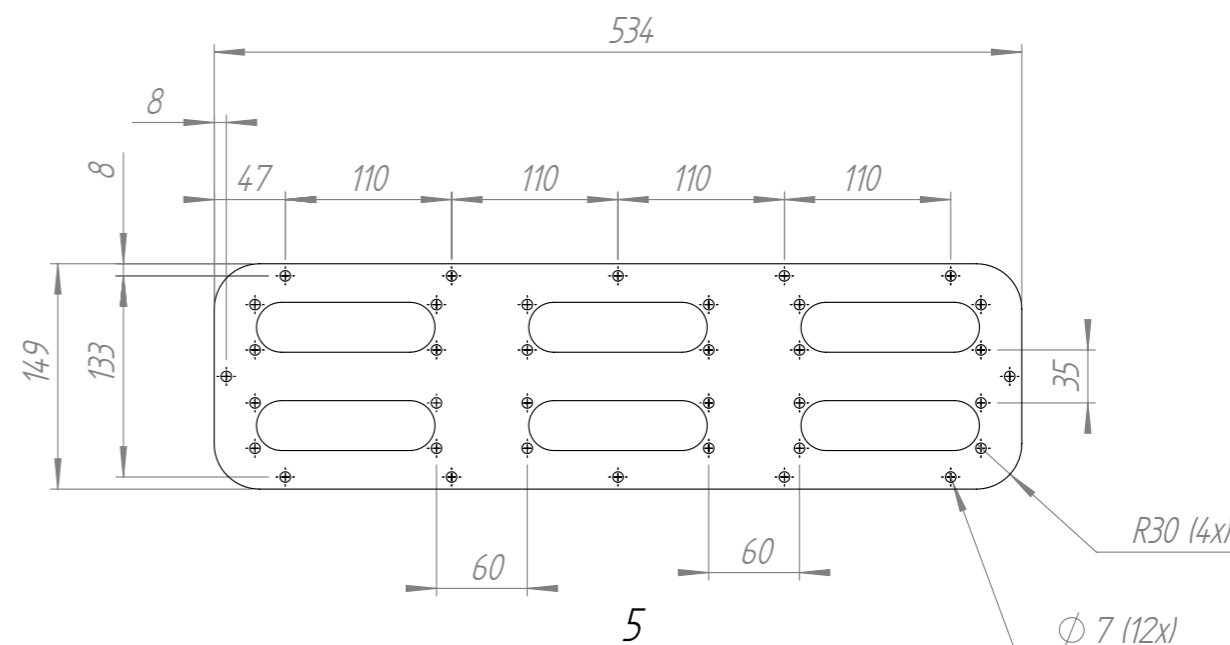
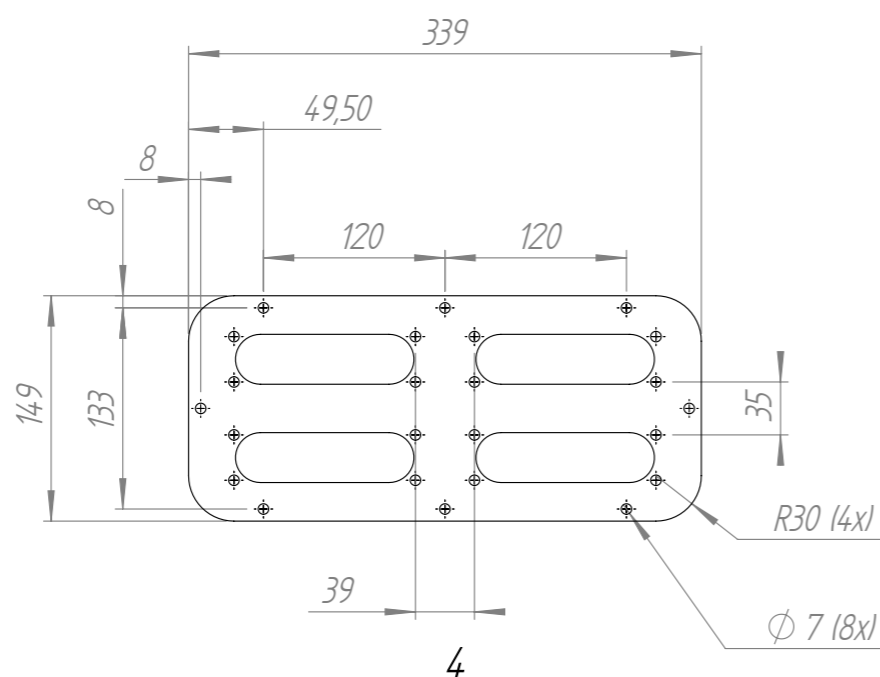
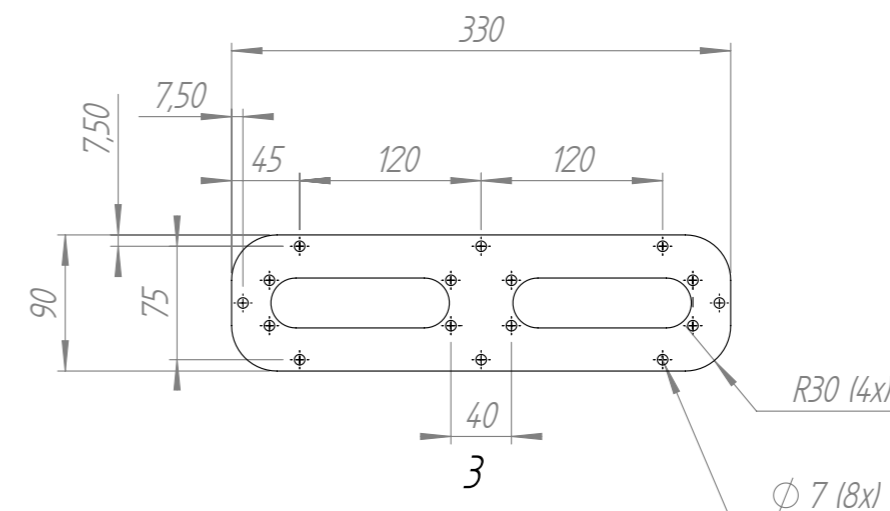


This document must not be copied or used in any other way without written permission from Tapper Sealing Technology AB. We do not accept any responsibility to communicate this document to any other person or company.



Revisioner/Revisions				
Nr	Ant/Qty	Benämning/Description	Inf av/Rev by	Datum/Date
04	1	Changed corner radius	ChMa	2009-08-21
05	1	Changed dimension to hole for Type nr 2. from 9mm to 7mm	ChMa	2009-10-06



Denna handling får inte kopieras eller utnyttjas på annat sätt utan skriftligt tillstånd från Tapper Sealing Technology AB. Innehållet får inte utan sådant tillstånd delges annan.

Ritningsnummer/Drawing nr  
 004-CD041

Utgåva/Rev  
 05

Blad/Sheet  
 1/2

Powdercoat RAL 7035 (gray)

Konstruerad av/ Construction by/ Drawn by ChMa	Ritad av/ Checked by MiSe	Godkänd av/Approved by MiSe	Datum/Date 2009-08-21	Generell tolerans/ General tolerance SS-ISO 2768 -m-K	Ytjämnhet/ Surface finish Ra	Vyplacering/ View E	Skala/Scale 1:5
Titel, Benämning/ Del-SMST/ Huvud- SMST/Description <b>Adapterplate FL13</b>				Material/Material 1,5mm Steel		Ritningsnummer/Drawing nr 004-CD041	
				Utgåva/Rev 05		Blad/Sheet 1/2	

